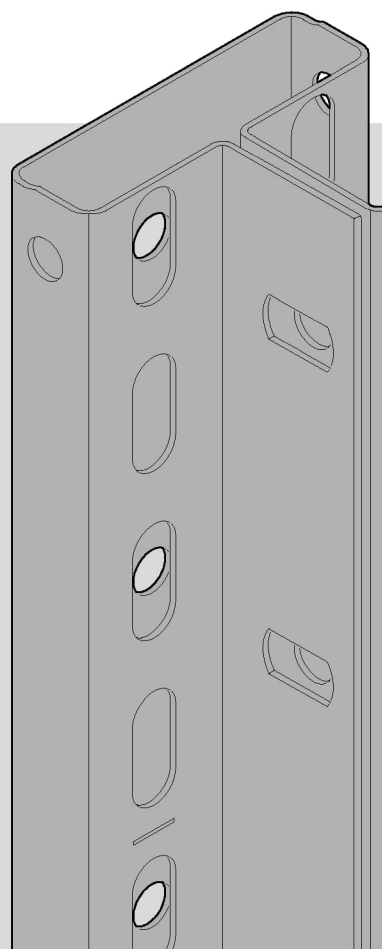


META CLIP SPLIT

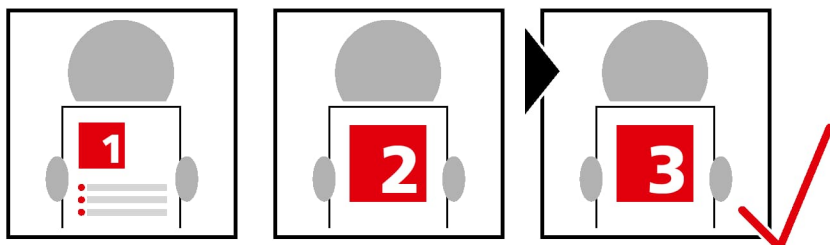


3



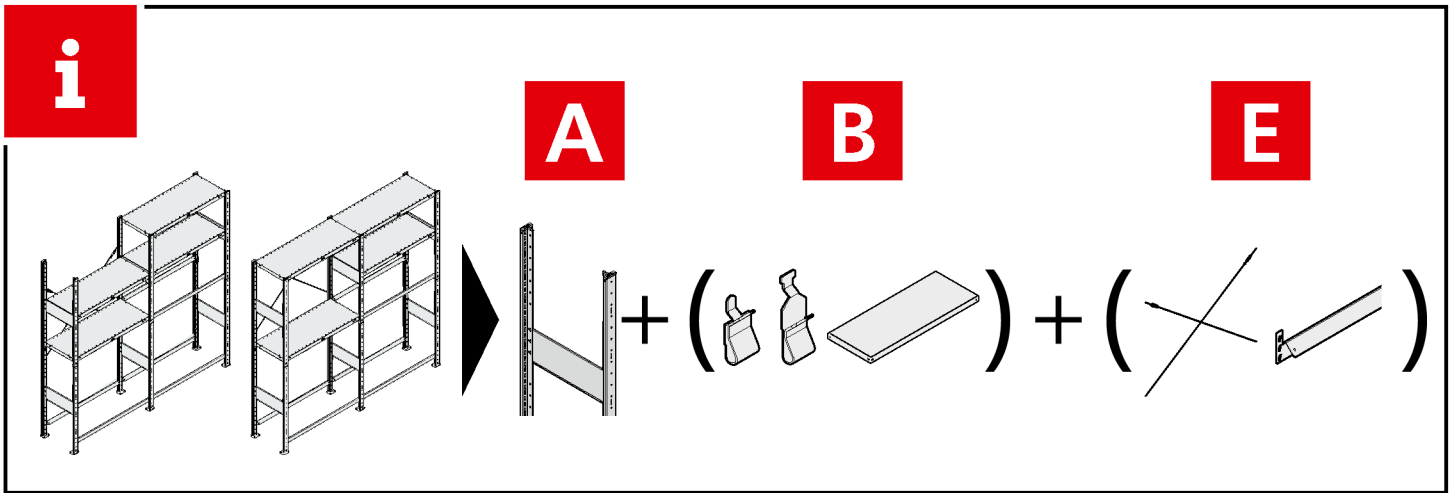
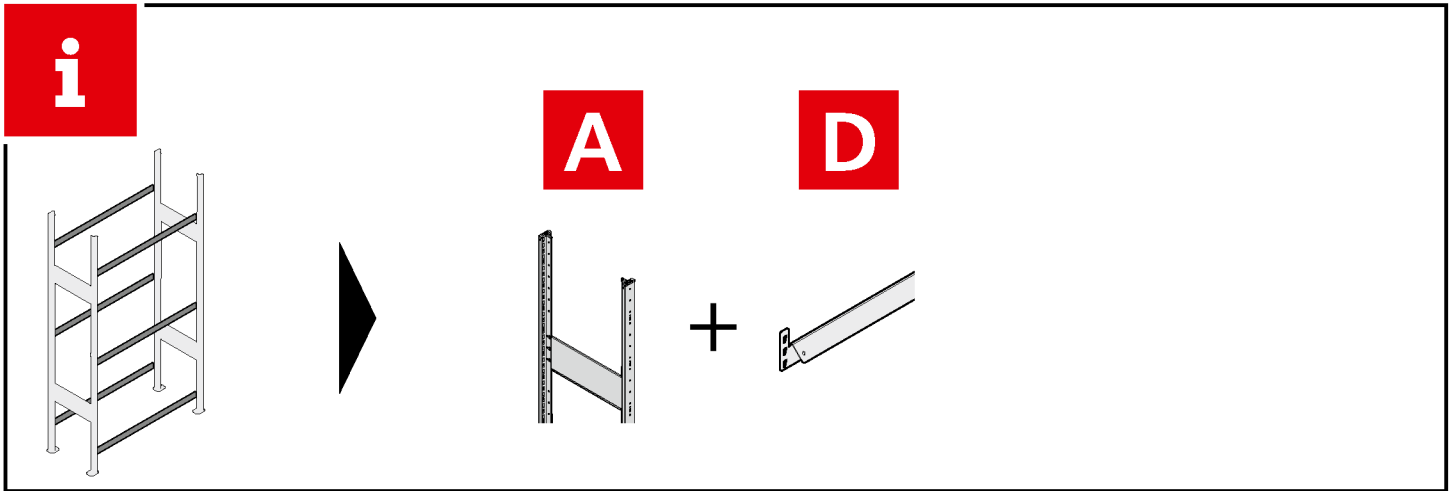
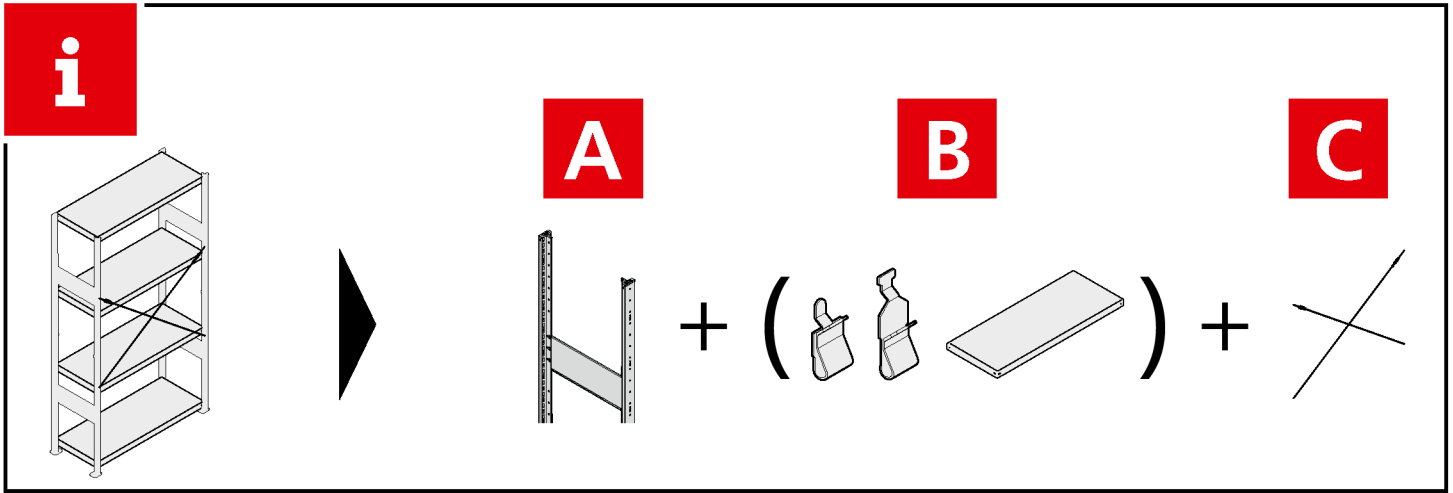
DE Montageanleitung

EN Installation instructions | FR Instructions de montage | IT Istruzioni per il montaggio | ES Instrucciones de montaje
PT Manual de montagem | DA Monteringsvejledning | NO Monteringsanvisning | SV Monteringsanvisning
FI Asennusohjeet | ET Paigaldusjuhend | LV Montāžas instrukcija | LT Montavimo instrukcija | PL Instrukcja montażu
CS Montážní návod | RU Инструкция по монтажу | UK Інструкція з монтажу | HU Szerelési utasítás | SK Návod na montáž
SL Navodila za montažo | SR Uputstvo za montažu | HR Upute za montažu | BS Uputstvo za montažu | RO Manual de montaj
BG Ръководство за монтаж | MK Упатства за монтажа | SQ Manuali i montimit



						
DE	GEFAHR	WARNUNG	VORSICHT	HINWEIS	Lieferumfang sichten.	Anzahl benötigte Personen.
EN	DANGER	WARNING	CAUTION	NOTE	View scope of delivery.	Number of persons required.
FR	DANGER	AVERTISSEMENT	PRUDENCE	REMARQUE	Inspecter le contenu de la livraison.	Nombre de personnes requises.
IT	PERICOLO	AVVERTENZA	ATTENZIONE	NOTA	Esaminare il volume di fornitura.	Numero di persone necessarie.
ES	PELIGRO	ADVERTENCIA	PRECAUCIÓN	OBSERVACIÓN	Determinar el volumen de suministro.	Número de personas necesarias.
PT	PERIGO	AVISO	CUIDADO	INDICAÇÃO	Ver o volume de fornecimento.	Número de pessoas necessárias.
DA	FARE	ADVARSEL	FORSIGTIG	BEMÆRK	Kontrollér leveringsomfang.	Antal personer, der skal bruges.
NO	FARE	ADVARSEL	FORSIKTIG	MERK	Gå gjennom leveransen.	Nødvendig antall personer.
SV	FARA	VARNING	OBSERVERA	OBS	Kontrollera leveransomfattningen.	Antal personer som krävs.
FI	VAARA	VAROITUS	VARO	OHJE	Tarkasta toimituksen sisältö.	Tarvittavien henkilöiden määrä.
ET	OHT	HOIATUS	ETTEVAATUST	MÄRKUS	Kontrollige tarnemahtu.	Vajalike isikute hulk.
LV	BĪSTAMI!	BRĪDINĀJUMS!	UZMANĪBU!	NORĀDE!	Skatiet piegādes komplektu.	Nepieciešamo personu skaits.
LT	PAVOJUS	ĮSPĖJIMAS	ATSARGIAI	NURODYMAS	Komplekto sudėties peržiūra.	Reikalingų asmenų skaičius.
PL	NIEBEZPIECZEŃSTWO	OSTRZEŻENIE	OSTROŻNIE	WSKAZÓWKA	Sprawdzić zakres dostawy.	Liczba potrzebnych osób.
CS	NEBEZPEČÍ	VAROVÁNÍ	POZOR	UPOZORNĚNÍ	Prohlédněte rozsah dodávky.	Počet potřebných osob.
RU	ОПАСНОСТЬ	ОСТОРОЖНО	ВНИМАНИЕ	УКАЗАНИЕ	Проверьте объем поставки.	Необходимое количество сотрудников.
UK	НЕБЕЗПЕКА	ПОПЕРЕДЖЕННЯ	ОБЕРЕЖНО	УВАГА	Перегляньте комплект доставки.	Необхідну кількість осіб.
HU	VESZÉLY	FIGYELMEZTETÉS	VIGYÁZAT	ÉRTESÍTÉS	Ellenőrizze a szállítási terjedelmet.	Szükséges személyek száma.
SK	NEBEZPEČENSTVO	VÝSTRAHA	OPATRNE	UPOZORNENIE	Skontrolovať rozsah dodávky.	Potrebný počet osôb.
SL	NEVARNOST	OPOZORILO	PREVIDNO	POZOR	Pregled obsega dobave.	Zahtevano število oseb.
SR	OPASNOST	UPOZORENJE	OPREZ	NAPOMENA	Pregledati obim isporuke.	Broj potrebnih osoba.
HR	OPASNOST	UPOZORENJE	OPREZ	NAPOMENA	Pregledajte opseg isporuke.	Broj osoba potrebnih za sastavljanje.
BS	OPASNOST	UPOZORENJE	OPREZ	NAPOMENA	Pogledati obim isporuke.	Broj potrebnih osoba.
RO	PERICOL	AVERTISMENT	PRECAUȚIE	INDICAȚIE	Verificați pachetul de livrare.	Numărul de persoane necesare.
BG	ОПАСНОСТ	ПРЕДУПРЕЖДЕНИЕ	ВНИМАНИЕ	УКАЗАНИЕ	Проверка на доставката.	Брой необходими хора.
MK	ОПАСНОСТ	ПРЕДУПРЕДУВАЊЕ	ПРЕТПАЗЛИВО	НАПОМЕНА	Видете ја содржината на достава.	Број на потребни лица.
SQ	RREZIK	PARALAJMËRIM	KUJDES	UDHËZIM	Shqyrto shtrirjen e dërgimit.	Numri i personave të nevojshëm.

			
Benötigt Werkzeug.	Abgleich Lieferumfang mit Lieferschein.	WARNUNG. Sachschaden. Richtigen Einbau beachten.	WARNUNG. Verletzungsgefahr. Schutzhandschuhe tragen.
Required tools.	Compare scope of delivery with delivery note.	WARNING. Damage to property. Make sure that installation is performed correctly.	WARNING. Risk of injury. Wear protective gloves.
Outils indispensables.	Comparer le contenu de la livraison avec le bon de livraison.	AVERTISSEMENT. Dégât matériel. Respecter le montage conforme.	AVERTISSEMENT. Risque de blessure. Porter des gants de protection.
Attrezzi necessari.	Confronto volume di fornitura con bolla di consegna.	AVVERTENZA. Danni materiali. Attenersi alla corretta procedura di montaggio.	AVVERTENZA. Pericolo di lesioni. Indossare guanti da lavoro.
Herramienta necesaria.	Cotejo del volumen de suministro con el albarán de entrega.	ADVERTENCIA. Daños materiales. Respete la instalación correcta.	ADVERTENCIA. Peligro de lesiones. Utilice guantes de seguridad.
Ferramentas necessárias.	Comparaçao do volume de fornecimento com a guia de remessa.	AVISO. Danos materiais. Respeitar uma montagem correta.	AVISO. Perigo de ferimentos. Usar luvas de proteçao.
Krævet værktøj.	Sammenlign leveringsomfanget med følgesedlen.	ADVARSEL. Materielle skader. Sørg for korrekt montering.	ADVARSEL. Fare for at komme til skade. Bær beskyttelseshandsker.
Nødvendig verktøy.	Kontroller leveranse mot følgeseddel.	ADVARSEL. Materialskader. Pass på riktig montering.	ADVARSEL. Fare for personskader. Ha på vernehansker.
Verktyg som krävs.	Jämförelse av leveransomfattningen med följesedeln.	VARNING. Materiella skador. Observera korrekt installation.	VARNING. Risk för personskada. Bär skyddshandskar.
Tarvittavat työkalut.	Toimituksen sisällön vertaaminen lähetyksluetteloon.	VAROITUS. Esinevahingot. Huomioi oikea asennus.	VAROITUS. Loukkaantumisvaara. Käytä suojakäsineitä.
Vajalikud tööriistad.	Tarnemahu võrdlemine saatelehega.	HOIATUS. Materiaalne kahju. Pöörake tähelepanu õigele paigaldusele.	HOIATUS. Vigastusohu. Kandke kaitsekindaid.
Nepieciešamais instruments.	Salīdziniet piegādes komplekta saturu ar preču pavadzīmi.	BRĪDINĀJUMS! Mantu bojājumi. Ievērojiet norādījumus, lai veiktu pareizu uzstādīšanu.	BRĪDINĀJUMS! Savainojumu risks. Izmantojiet aizsargcimdus.
Reikalingi įrankiai.	Komplekto sudėties palyginimas su važtaraščiu.	ĮSPĖJIMAS. Turtinė žala. Sumontuokite teisingai.	ĮSPĖJIMAS. Pavojus susižeisti. Dėvėkite apsaugines pirštines.
Potrzebne narzēdzie.	Porównanie zakresu dostawy z dokumentem dostawy.	OSTRZEŻENIE. Szkody materialne. Zwrócić uwagę na prawidłowy montaż.	OSTRZEŻENIE. Niebezpieczeństwo odniesienia obrażeń. Nosić rękawice ochronne.
Potrēbnē nástroje.	Porovnaní rozsahu dodávky s dodacím listem.	VAROVÁNÍ. Věcné škody. Věnujte pozornost správné montáži.	VAROVÁNÍ. Nebezpečí poranění. Používejte ochranné rukavice.
Необходимый инструмент.	Сравнение объема поставки с товарно-транспортной накладной.	ОСТОРОЖНО. Материальный ущерб. Соблюдайте правильный порядок монтажа.	ОСТОРОЖНО. Опасность травмирования. Надевайте защитные перчатки.
Необхідні інструменти.	Зверте комплект доставки з накладною.	ПОПЕРЕДЖЕННЯ. Матеріальна шкода. Дотримуйтеся правильного порядку монтажу.	ПОПЕРЕДЖЕННЯ. Небезпека травмування. Одягайте захисні рукавички.
Szükséges szerszám.	Vesse össze a szállítási terjedelmet a szállítólevéllel.	FIGYELMEZTETÉS. Anyagi károk. Ügyeljen a helyes beszerelésre.	FIGYELMEZTETÉS. Sérülésveszély. Védőkesztyű használatra kötelező.
Potrēbnē nāradie.	Porovnanie rozsahu dodávky s dodacím listom.	VÝSTRAHA. Škody na majetku. Dbajte na správnú montáž.	VÝSTRAHA. Nebezpečnosť poranenia. Používajte ochranné rukavice.
Zahtevano orodje.	Primerjava obsega dobave z dobavnico.	OPOZORILO. Nevarnost materialne škode. Upoštevajte pravilno vgradnjo.	OPOZORILO. Nevarnost telesnih poškodb. Uporabljajte zaščitne rokavice.
Potrēban alat.	Uporediti obim isporuke sa dostavnicom.	UPOZORENJE. Materijalna šteta. Pridržavati se ispravne ugradnje.	UPOZORENJE. Opasnost od povreda. Nositi zaštitne rukavice.
Potrēban alat.	Usporedba opsega isporuke s dostavnicom.	UPOZORENJE. Materijalna šteta. Obratite pozornost na pravilnu ugradnju.	UPOZORENJE. Opasnost od ozljeda. Nosite zaštitne rukavice.
Potrēban alat.	Poređenje obima isporuke sa otpremnicom.	UPOZORENJE. Materijalna šteta. Obratite pažnju na ispravnu instalaciju.	UPOZORENJE. Opasnost od ozljeda. Nosite zaštitne rukavice.
Instrument necesar.	Comparatie între pachetul de livrare și foaia de livrare.	AVERTISMENT. Daune materiale. Respectați instrucțiunile de montare corespunzătoare.	AVERTISMENT. Pericol de vătămare. Purtați mănuși de protecție.
Необходими инструменти.	Сравнение на доставените продукти и описанието върху товарителницата.	ПРЕДУПРЕЖДЕНИЕ. Материална щета. Обърнете внимание на правилния монтаж.	ПРЕДУПРЕЖДЕНИЕ. Опасност от нараняване. Носете предпазни ръкавици.
Потребен алат.	Споредете ја содржината на достава со испратницата.	ПРЕДУПРЕДУВАЊЕ. Материјални штети. Внимавајте на правилната монтажа.	ПРЕДУПРЕДУВАЊЕ. Опасност за повреди. Носете заштитни ракавици.
Mjet i nevojshëm pune.	Krahasimi i shtrirjes së dërgimit me fletëlvrimin.	PARALAJMËRIM! Dëm material. Mbani parasysh montimin e saktë.	PARALAJMËRIM! Rrezik për lëndim. Mbani doreza mbrojtëse.

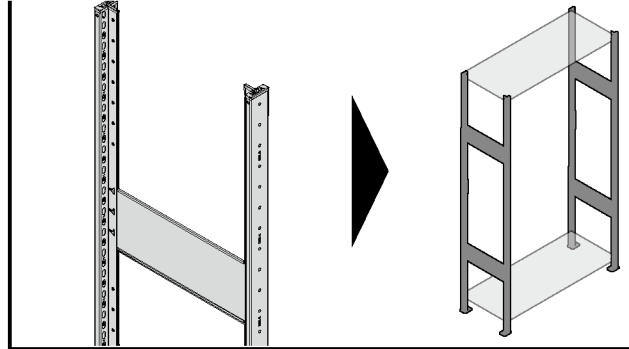


i

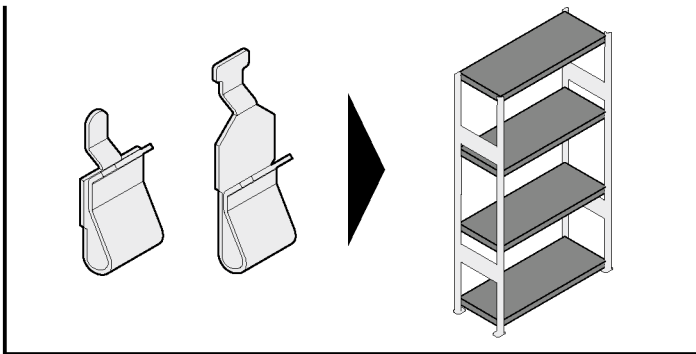


A

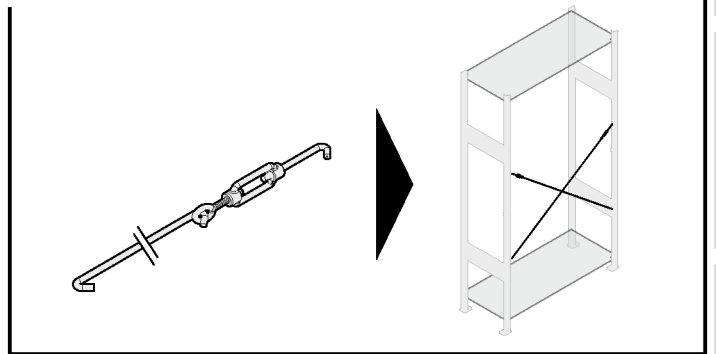
META S3



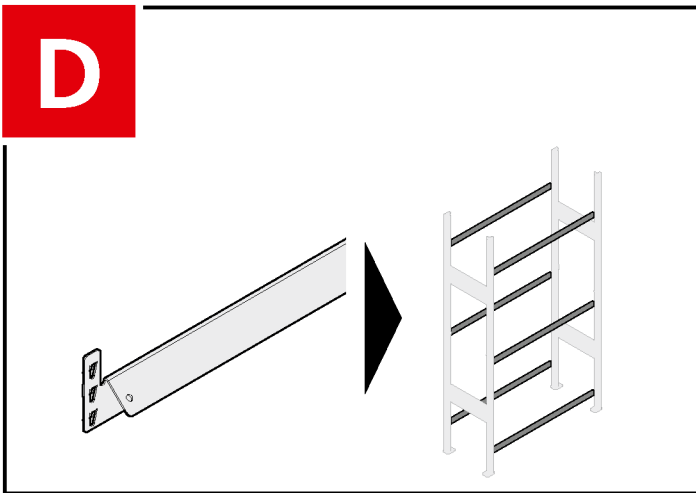
B



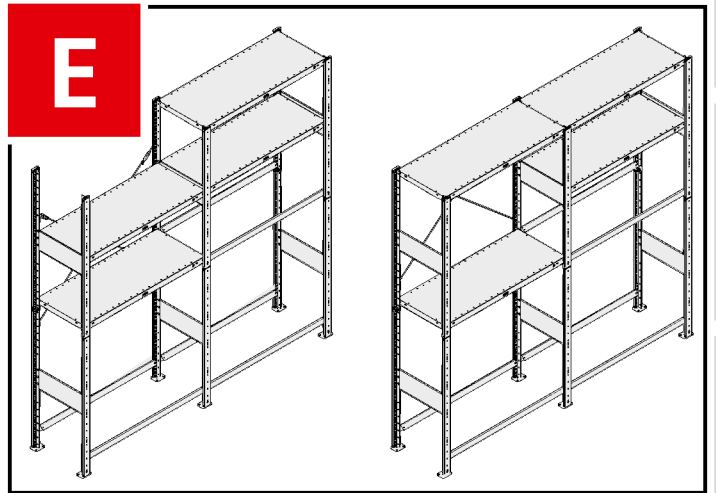
C



D

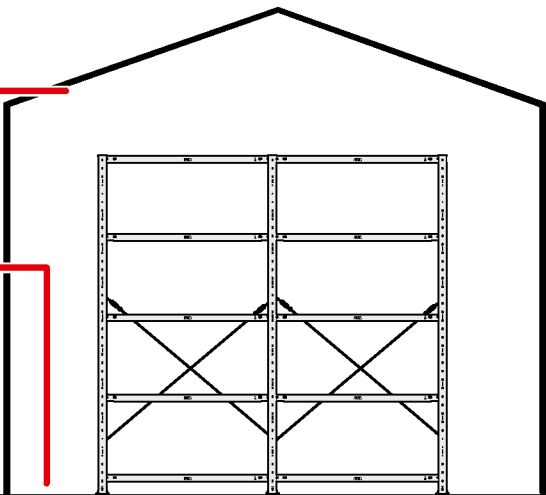


E

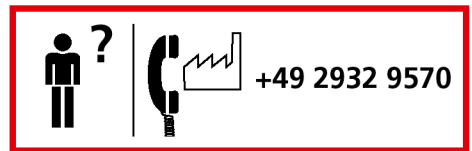
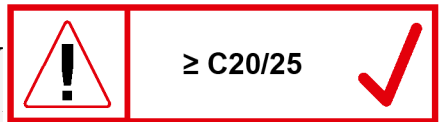
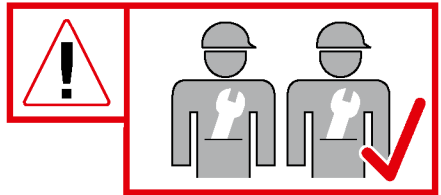
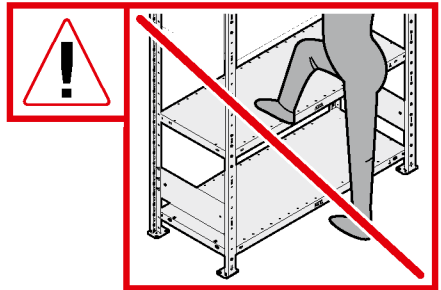


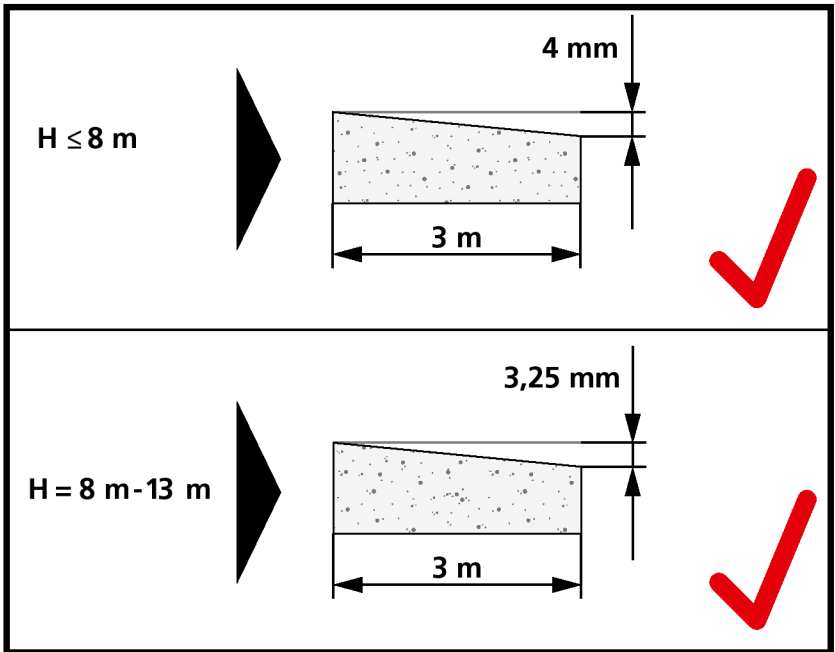
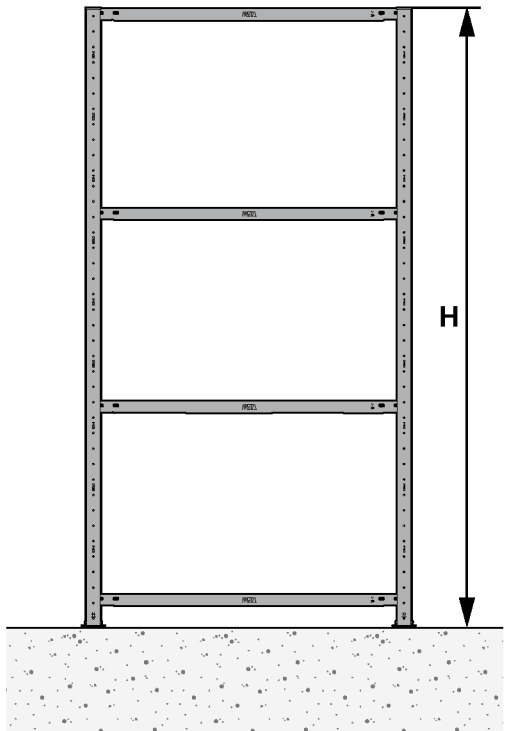



H = 2000 mm

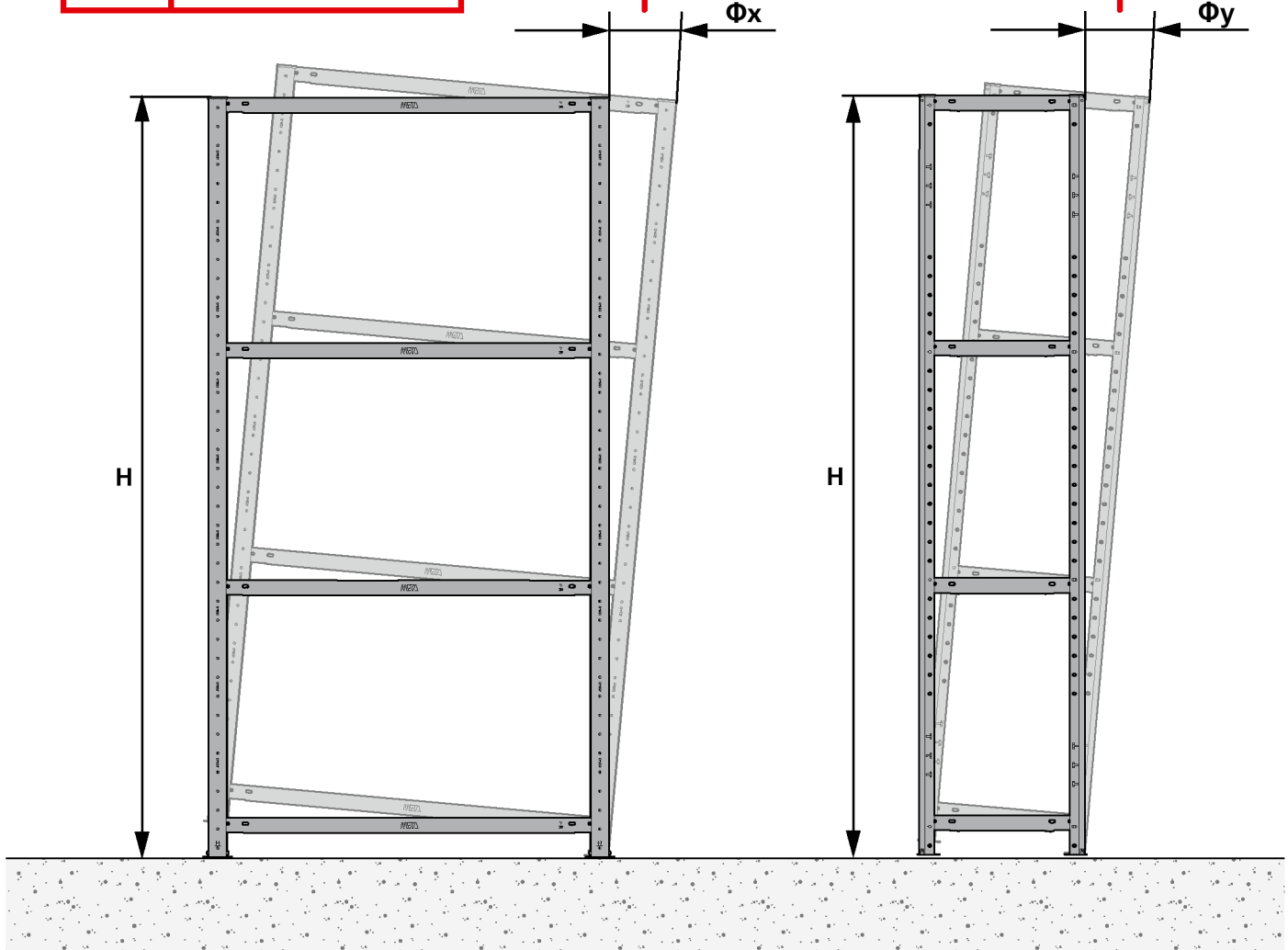


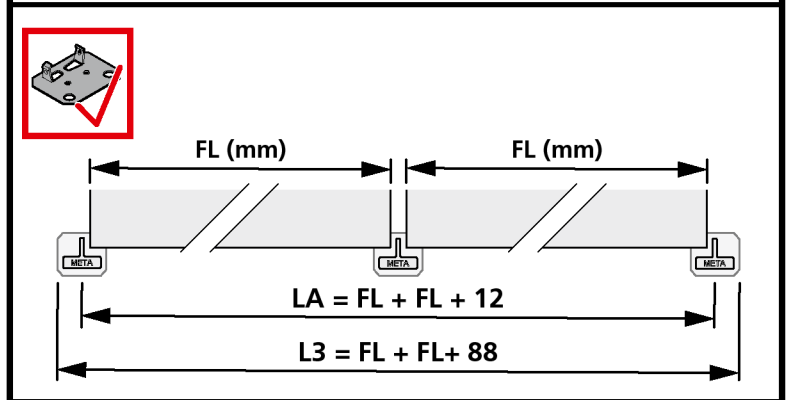
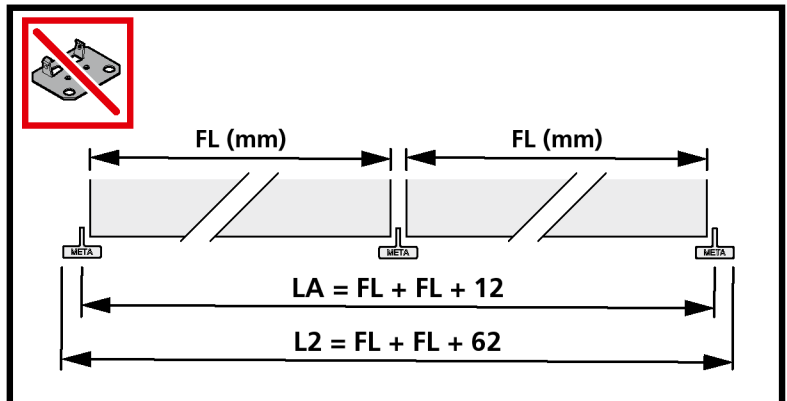
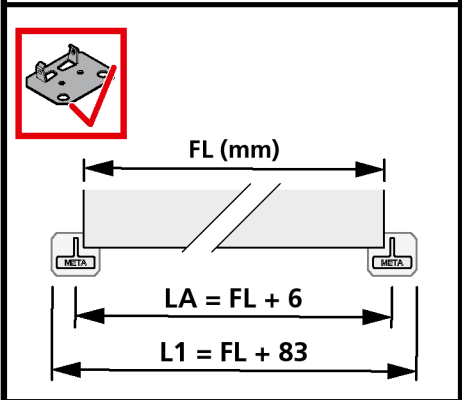
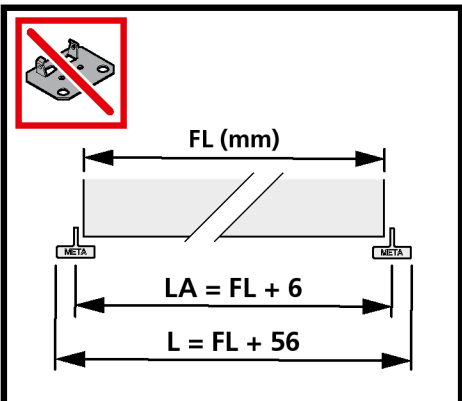
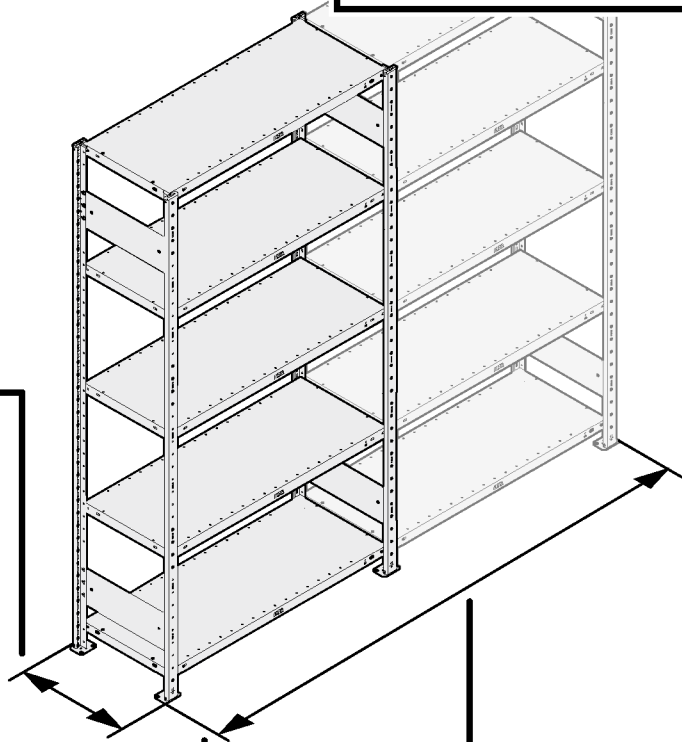
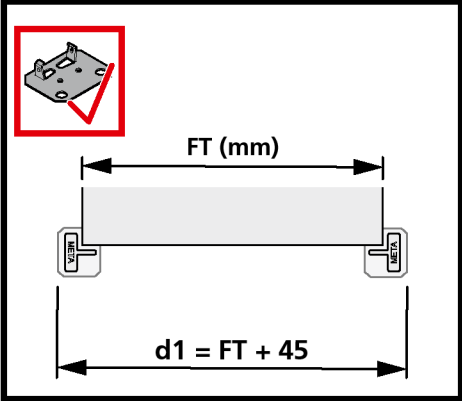
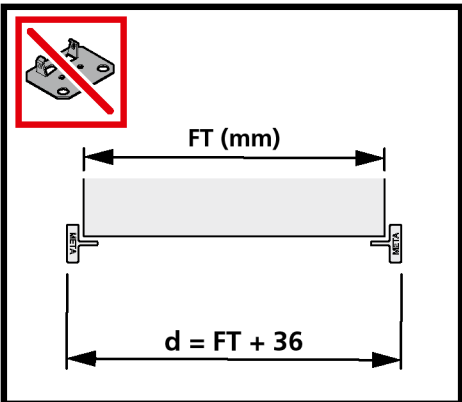
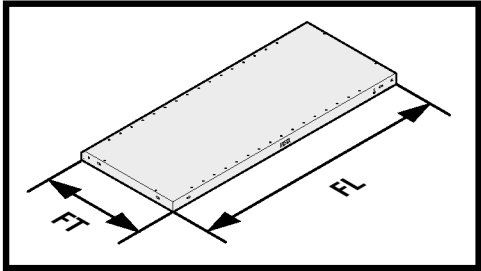
	DGUV Regel108-007 (BGR 234)
	DIN EN 15512
	DIN EN 15620
	DIN EN 15629
	DIN EN 15635



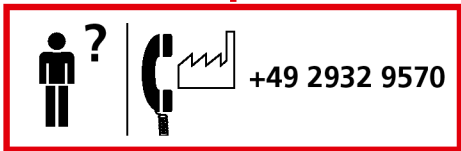
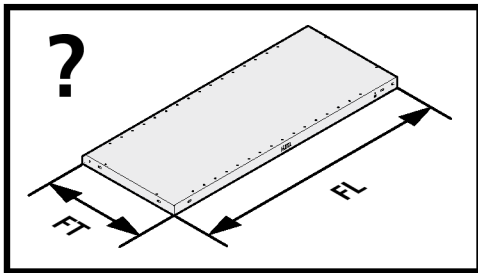
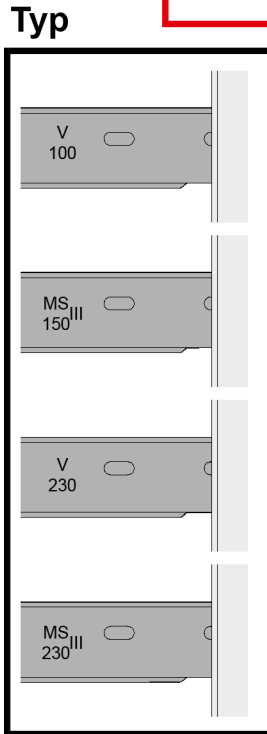
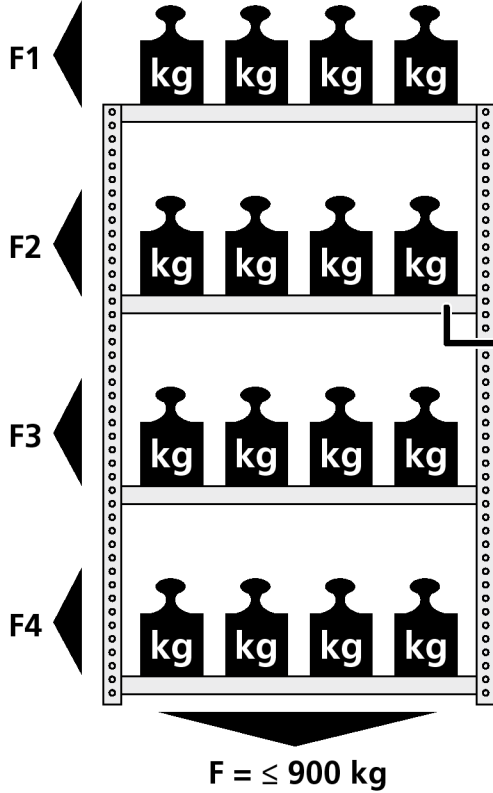
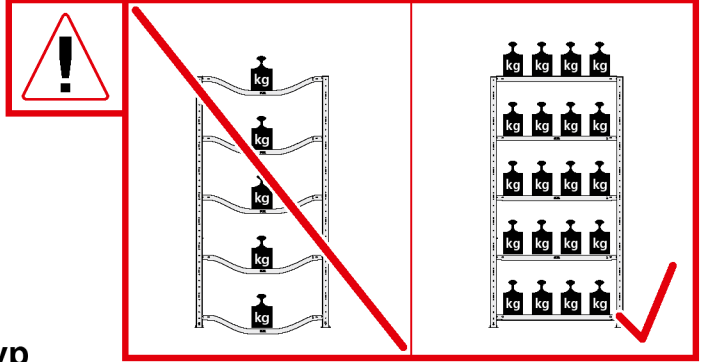


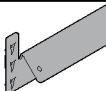
 $\Phi_x \leq H : 400$ ✓
 $\Phi_y \leq H : 400$ ✓



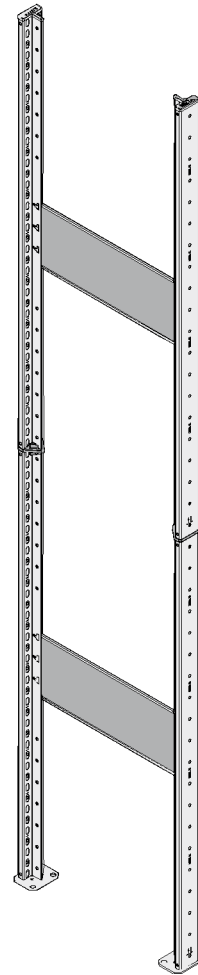
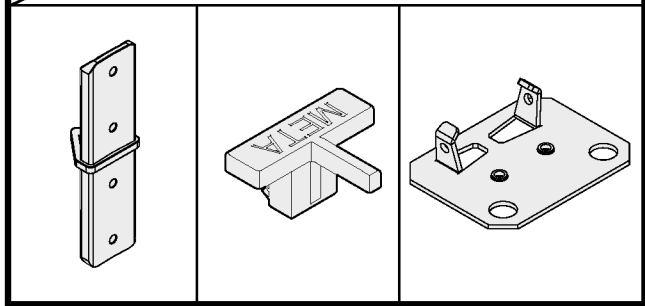
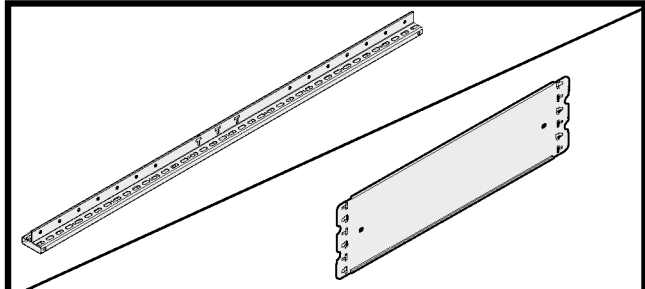
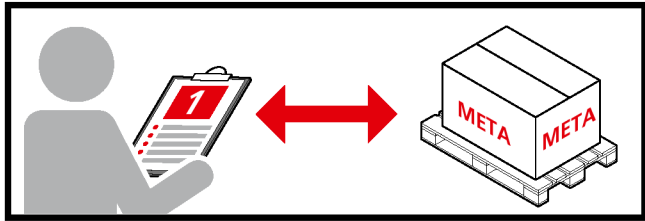


MAX

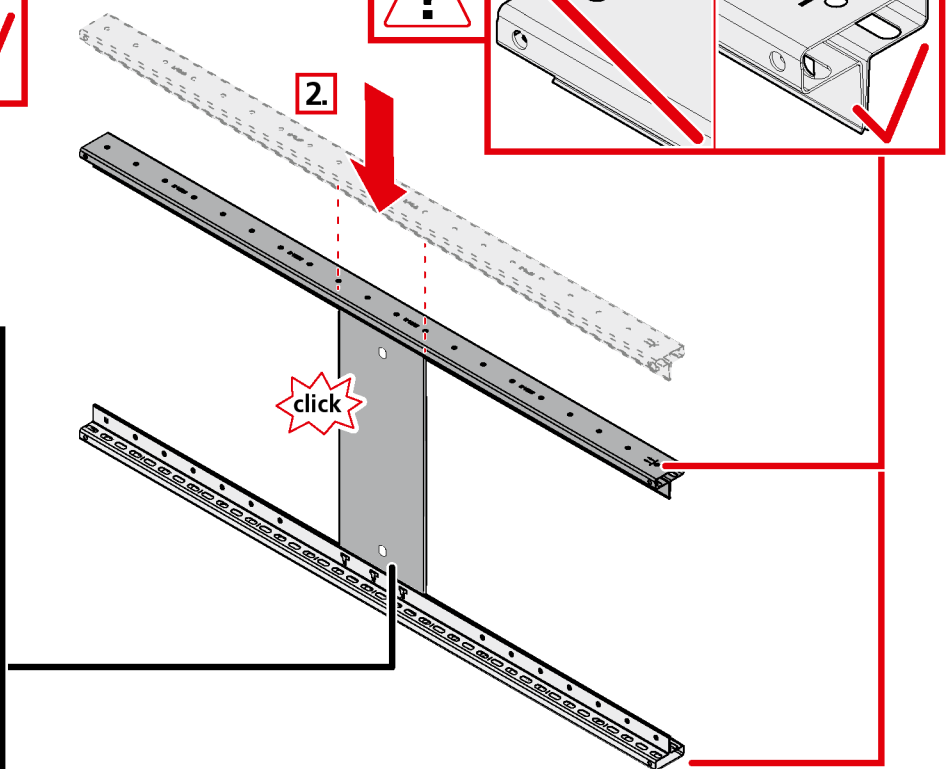
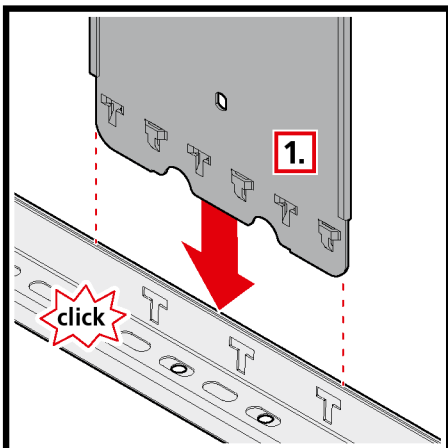
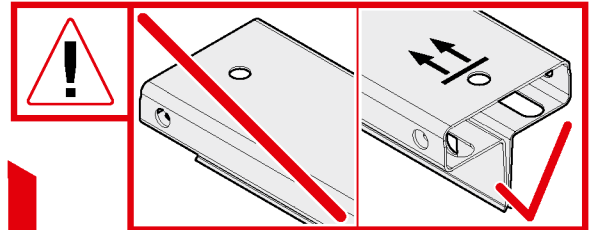
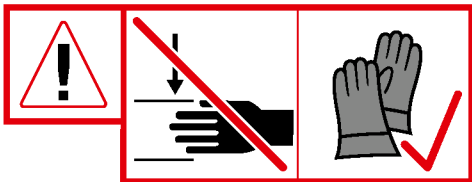


Typ	FL x FT	Fx	F ges.
V100	1000 x 400	100 kg	≤ 900 kg
	1000 x 500		
	1000 x 600		
MS150-III	1000 x 400	150 kg	≤ 900 kg
	1000 x 500		
	1000 x 600		
V230	1000 x 400	(F1 = 200 kg) 230 kg	≤ 900 kg
	1000 x 500		
	1000 x 600		
MS150-III	1300 x 400	150 kg	≤ 900 kg
	1300 x 500		
	1300 x 600		
MS230-III	1300 x 400	(F1 = 200 kg) 230 kg	≤ 900 kg
	1300 x 500		
	1300 x 600		
	1000	150 kg	≤ 900 kg
	1150		

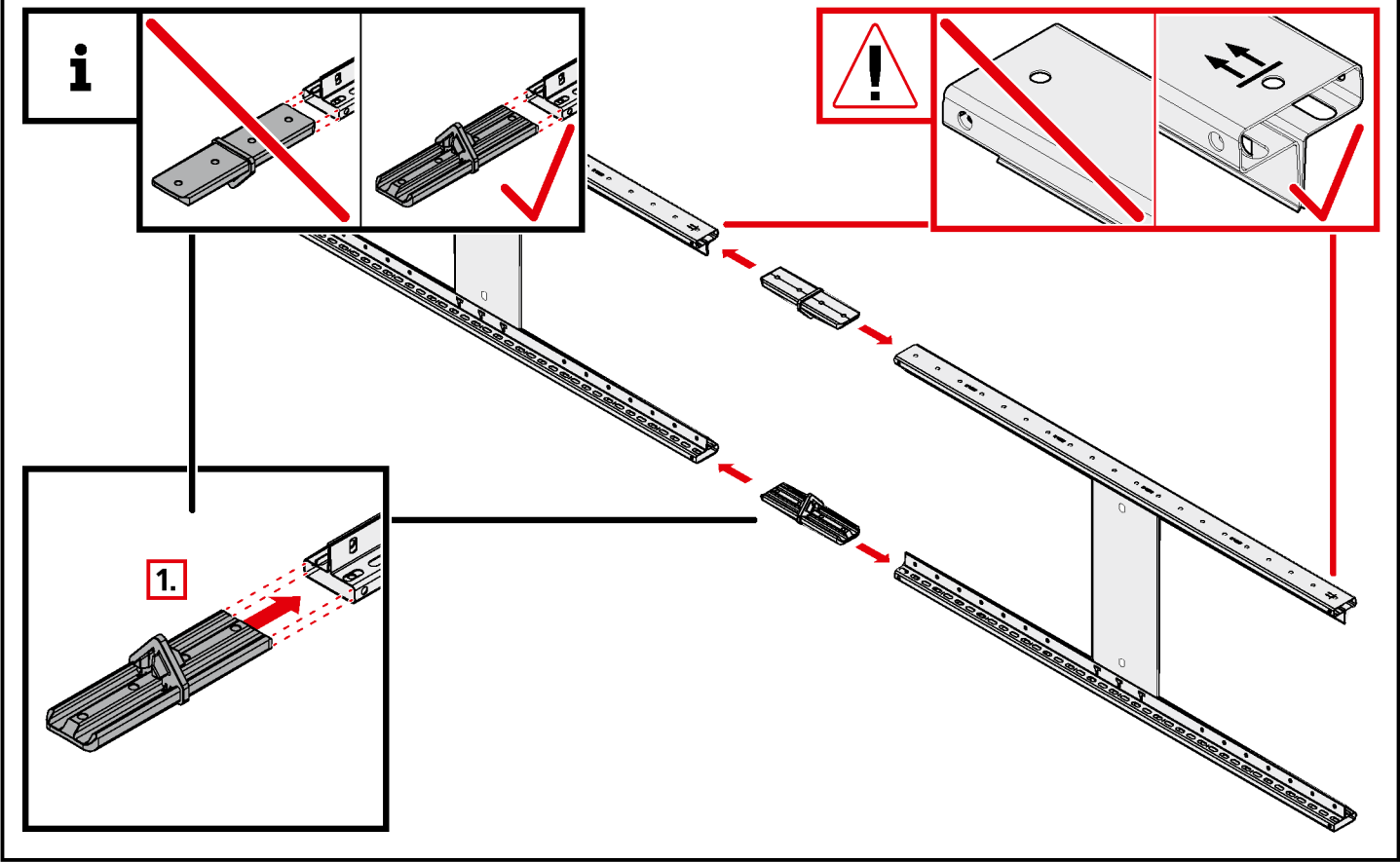
A



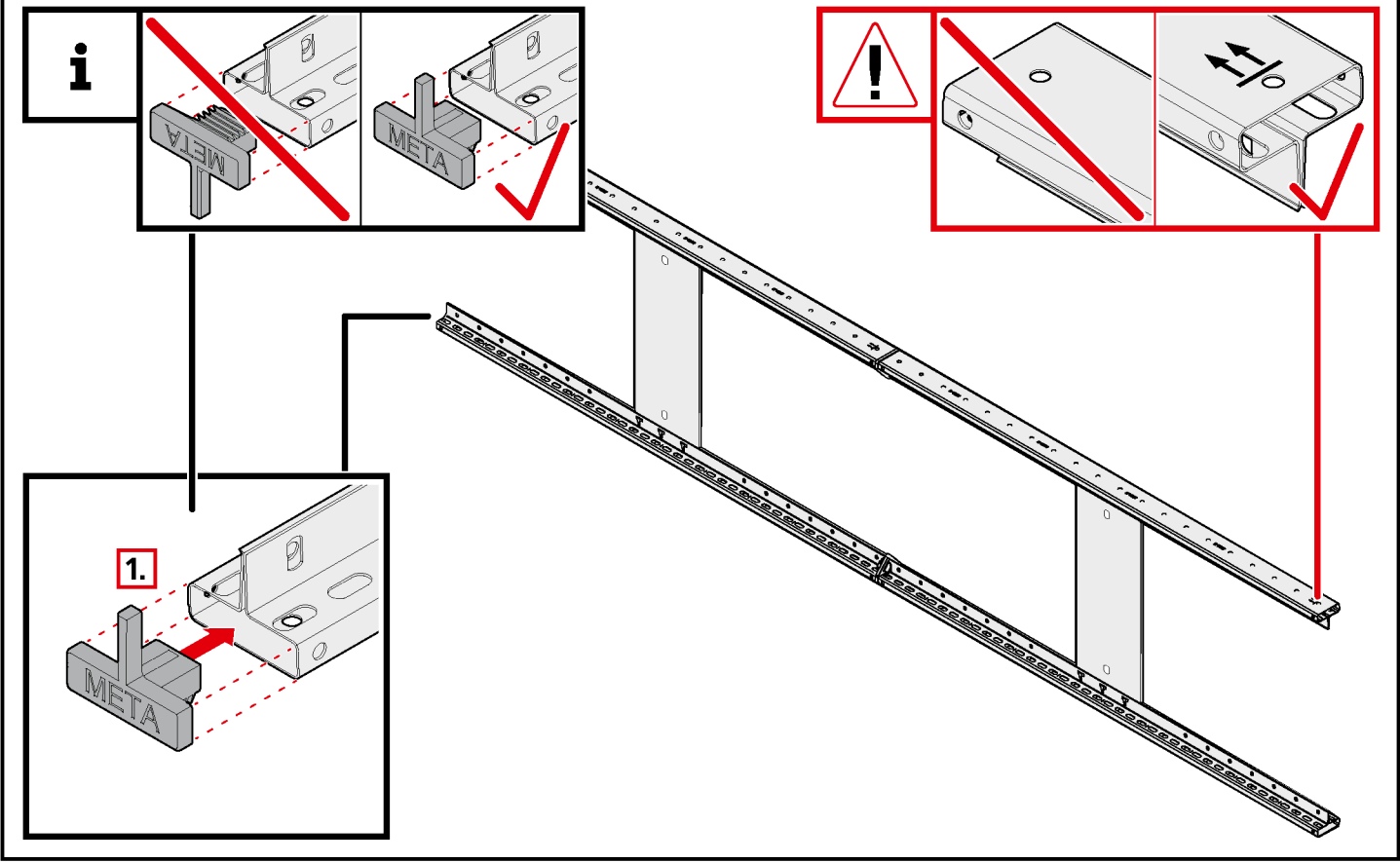
01



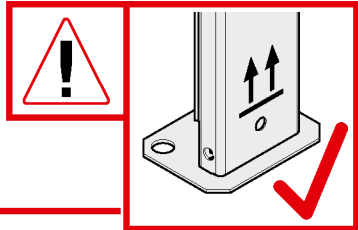
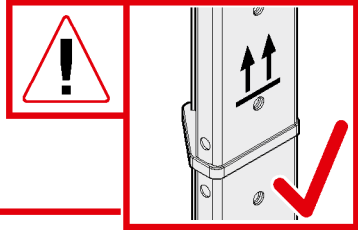
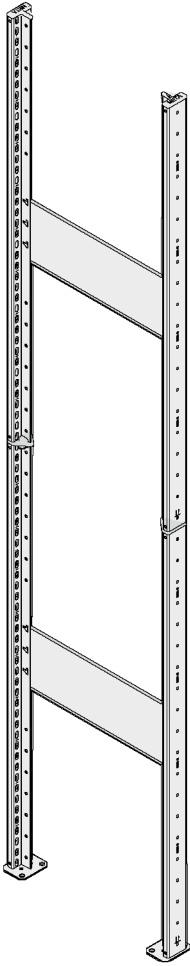
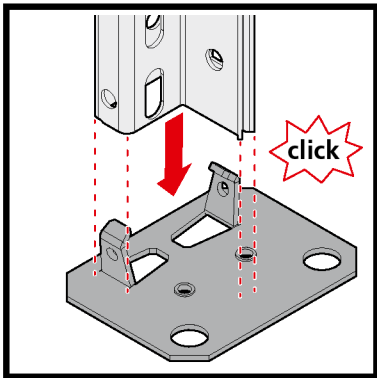
02



03



04



?

i

A

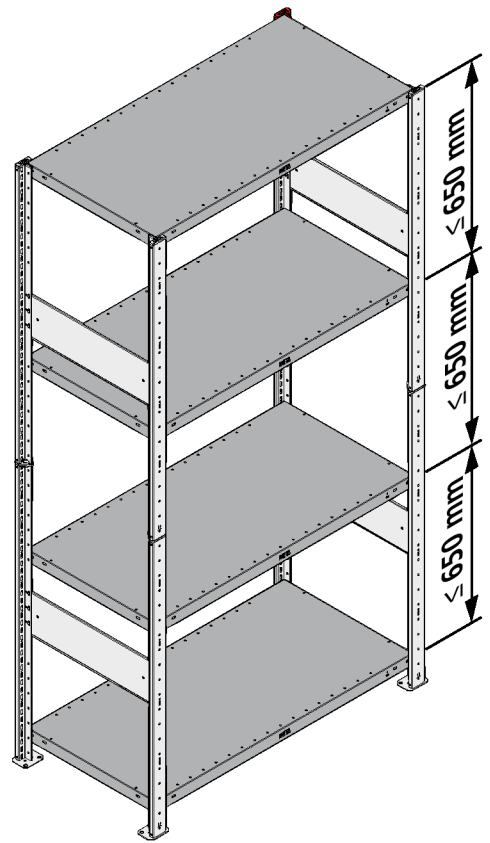
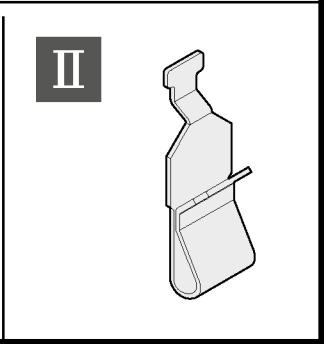
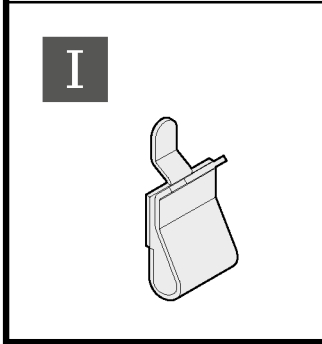
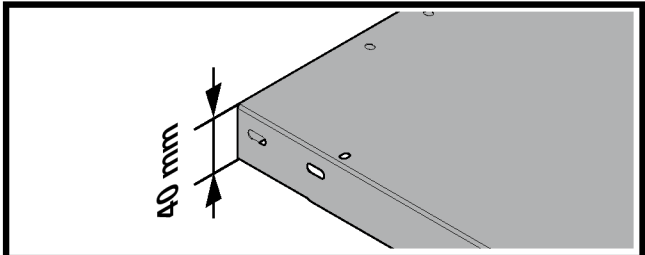
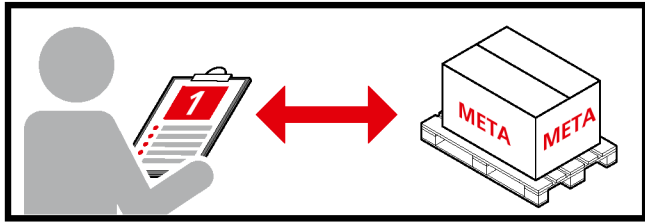
B

C

D

E

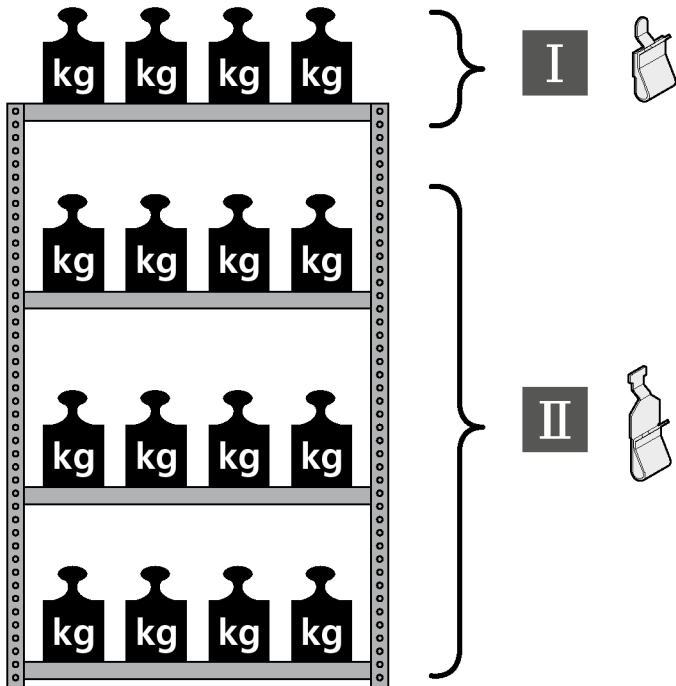
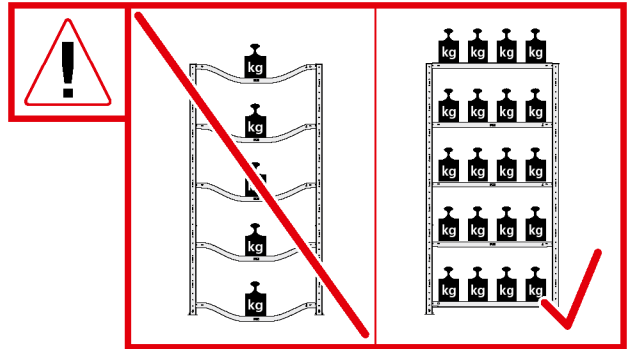
B

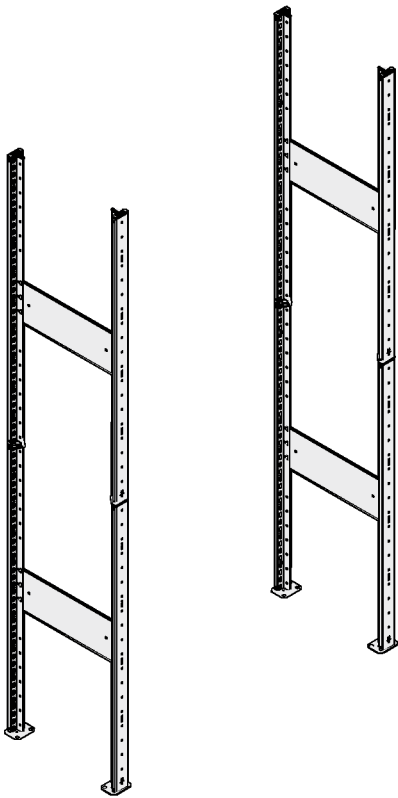


i

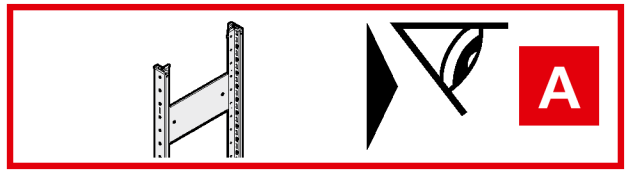
I

II



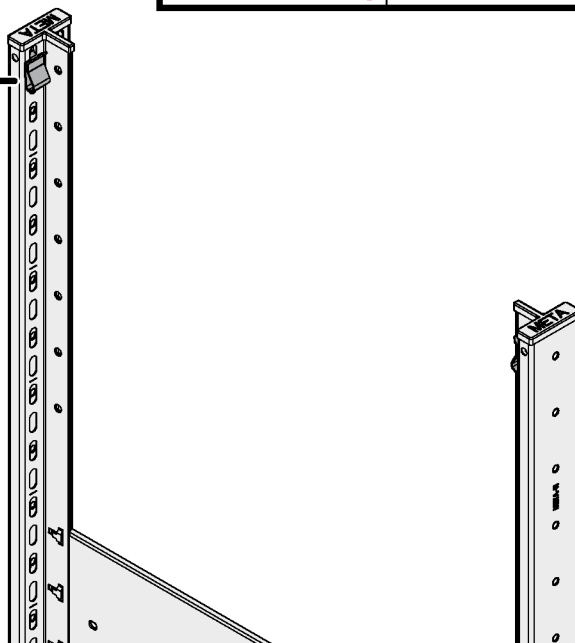
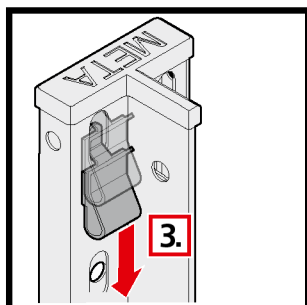
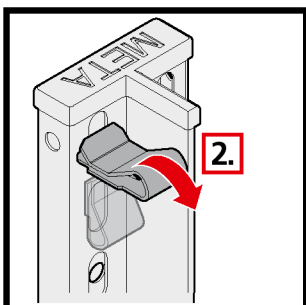
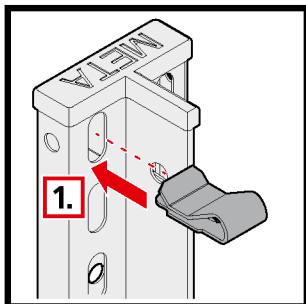
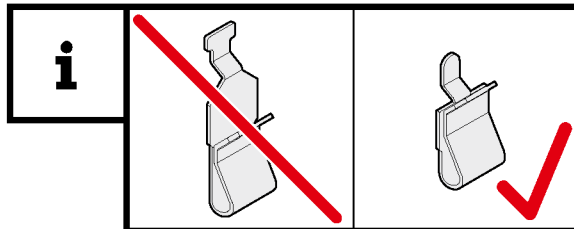


1.



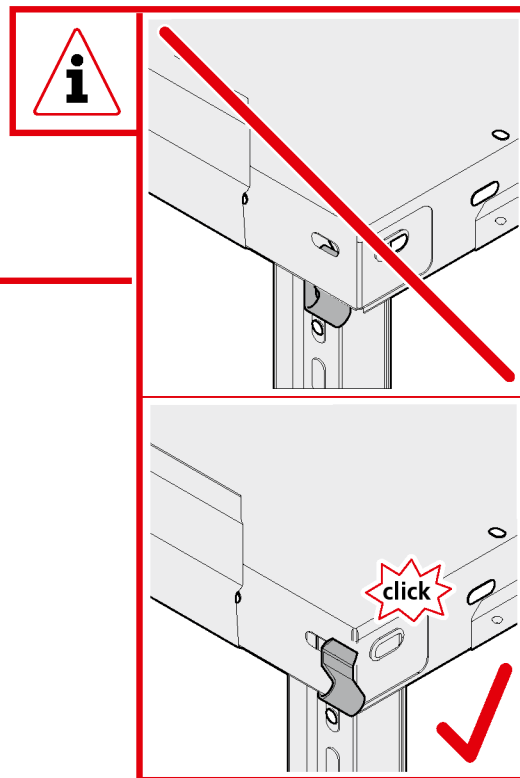
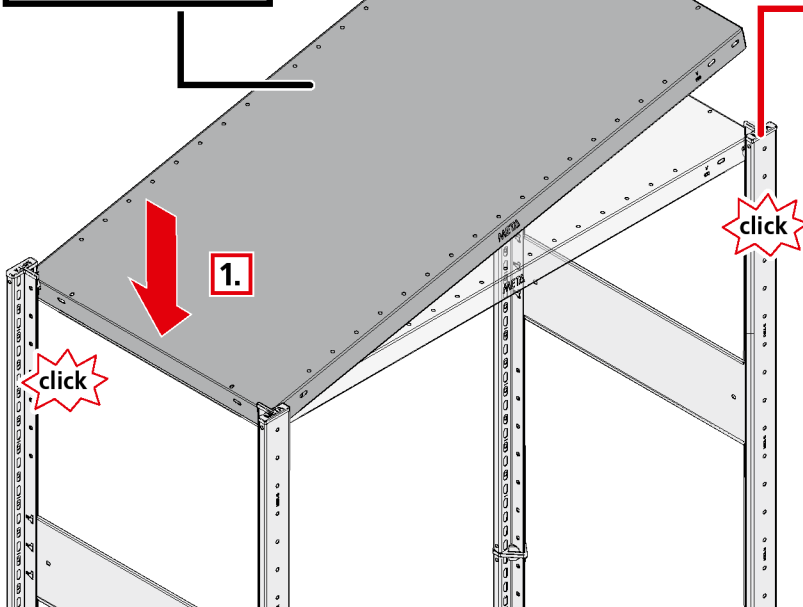
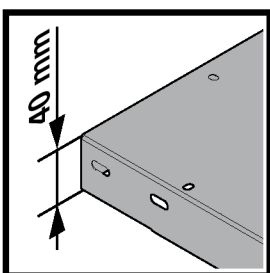
02

I

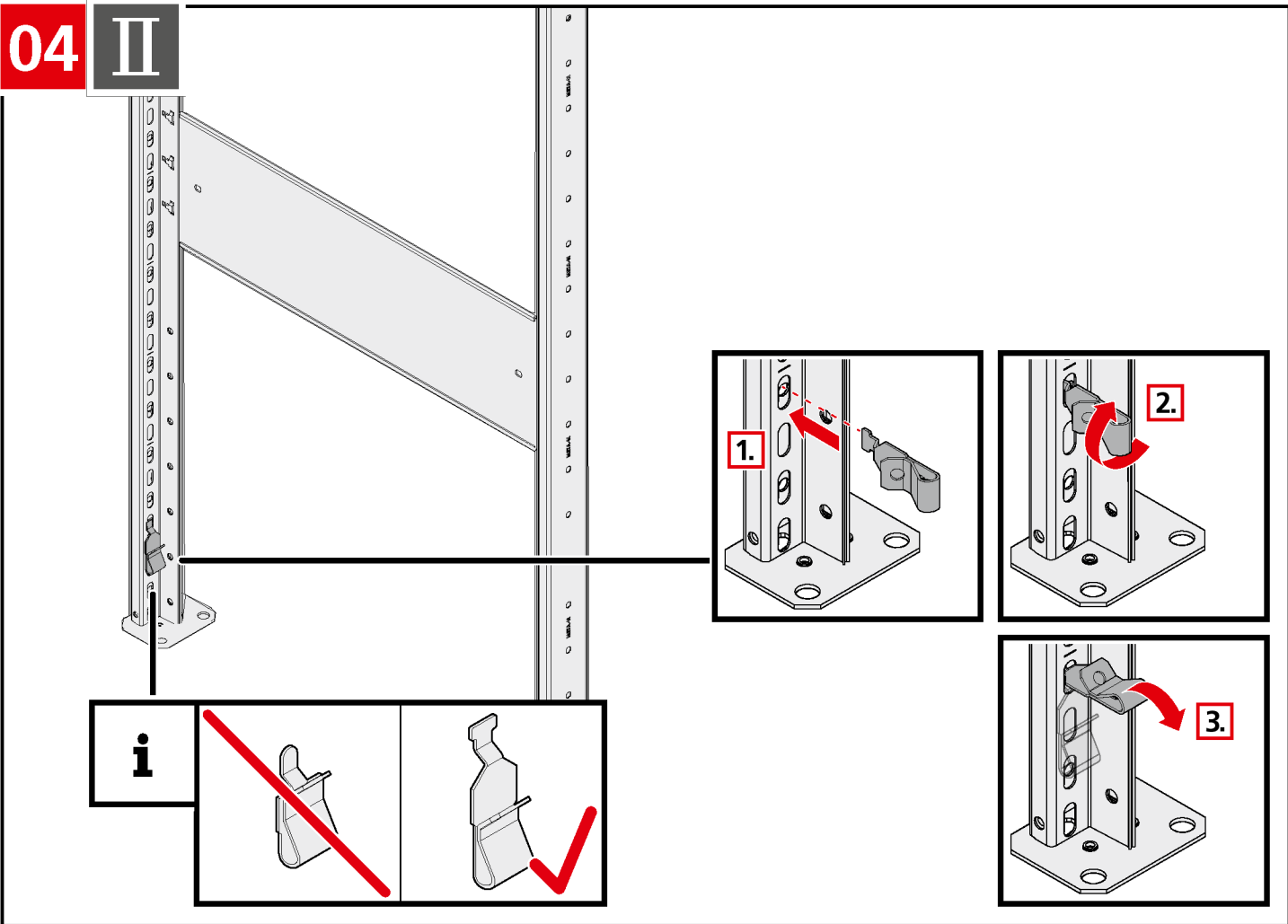


03

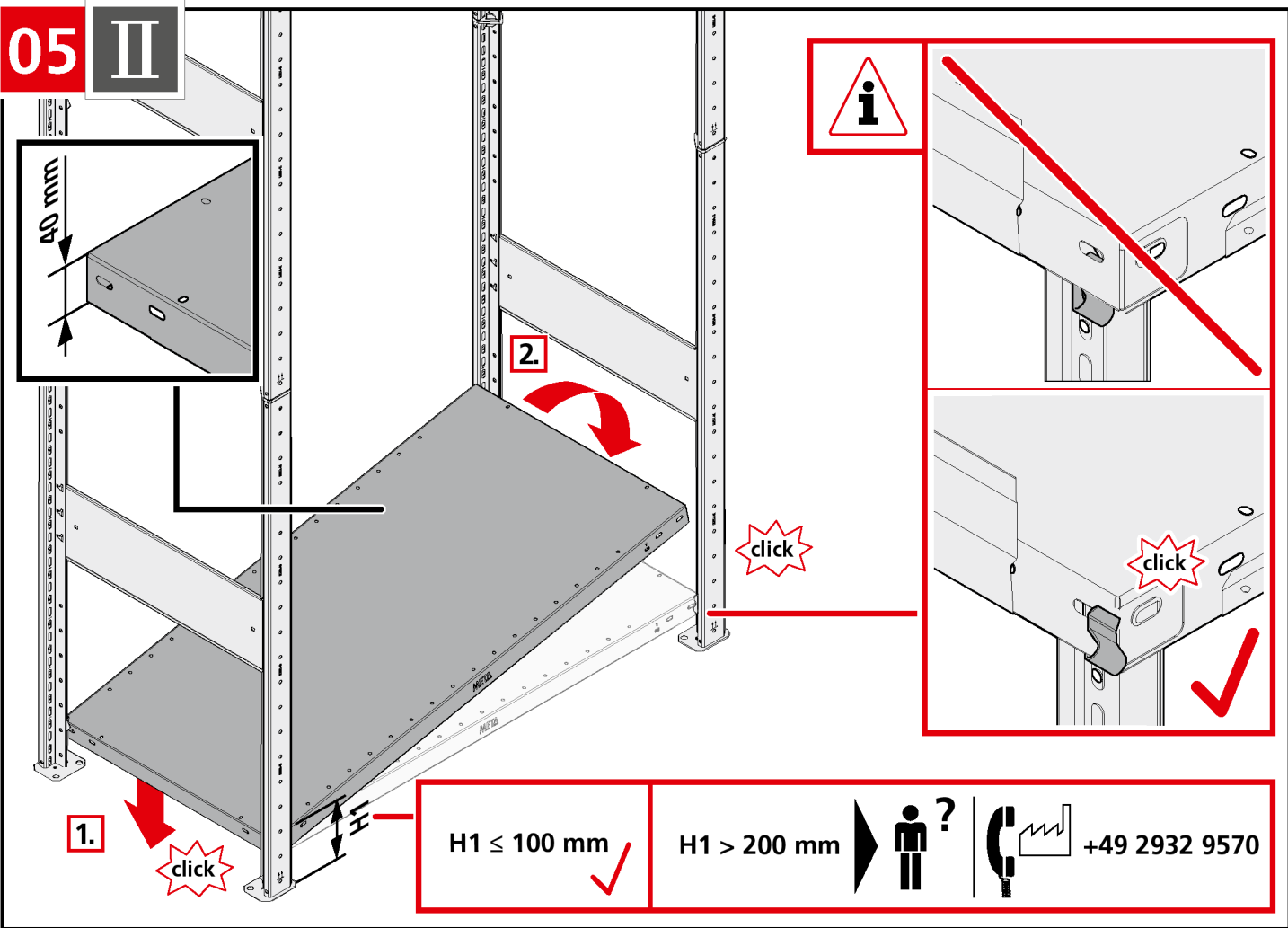
I

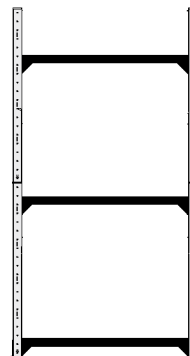
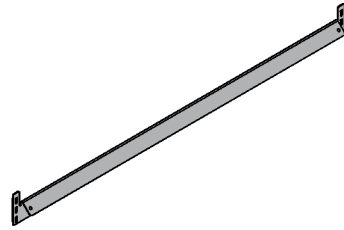
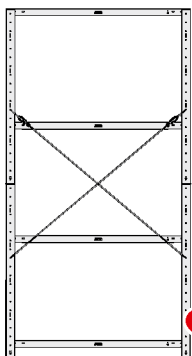
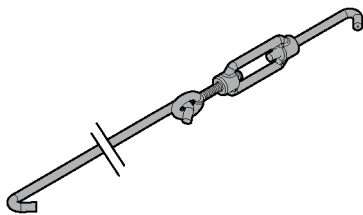
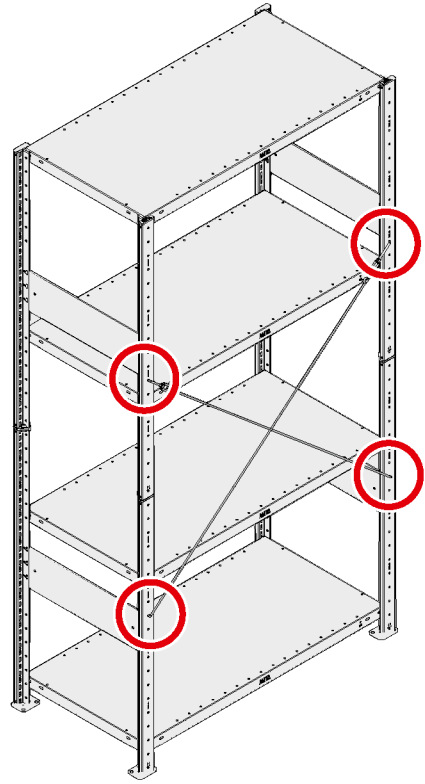
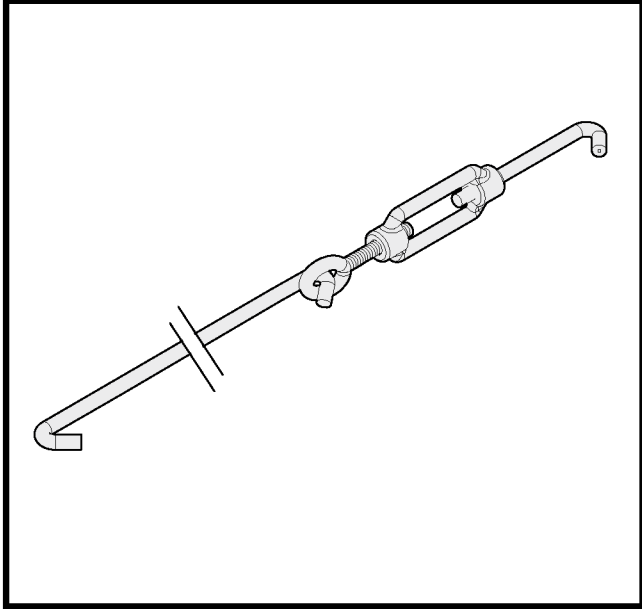
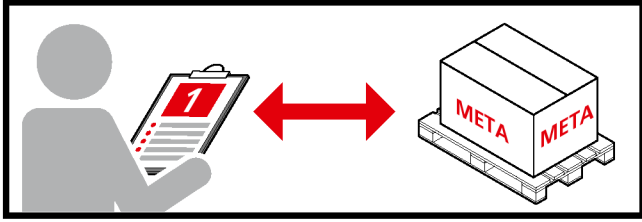


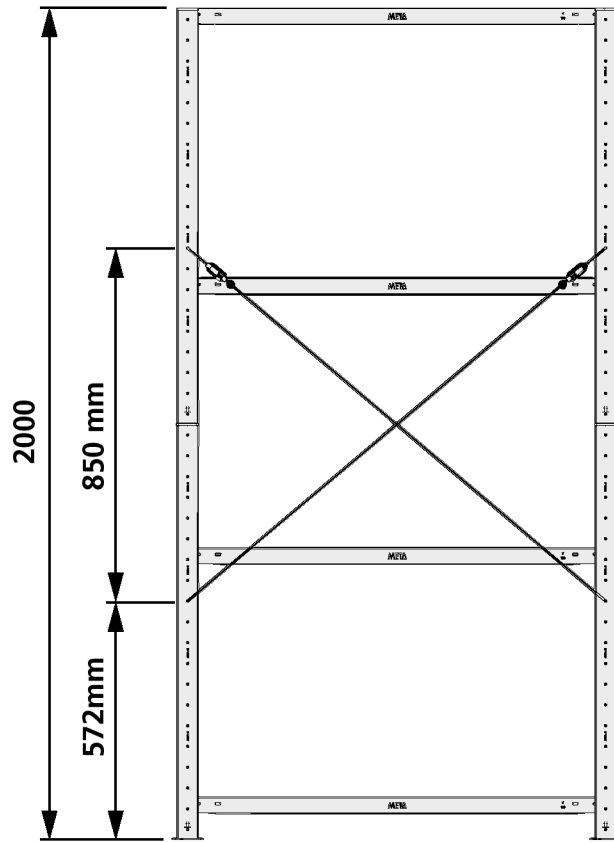
04 II



05 II







?

i

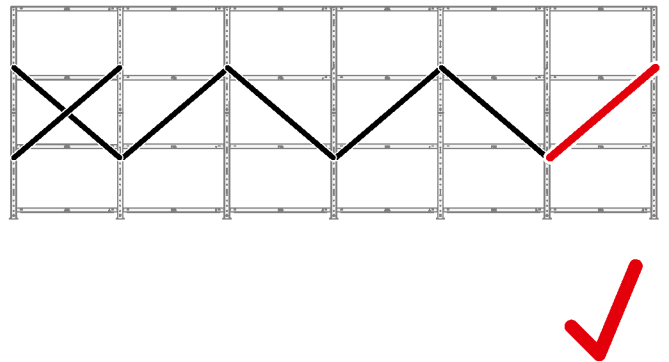
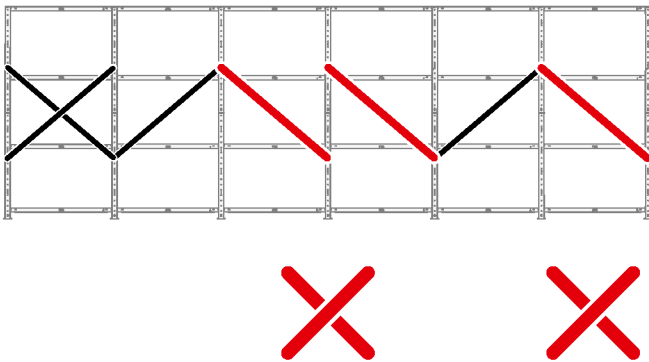
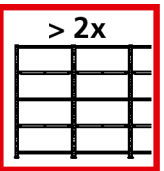
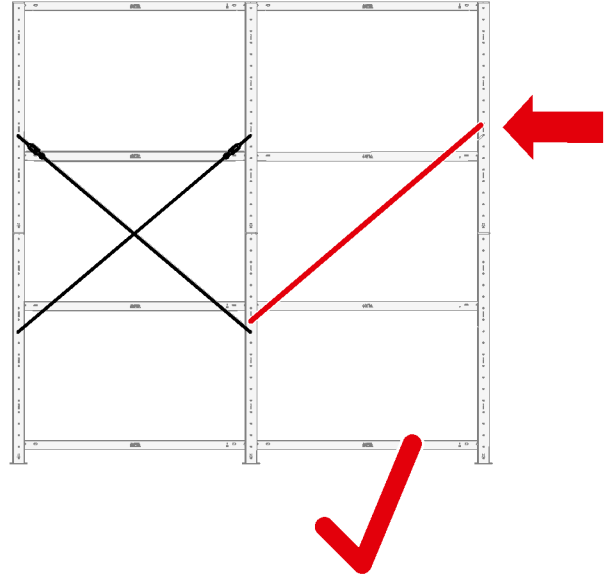
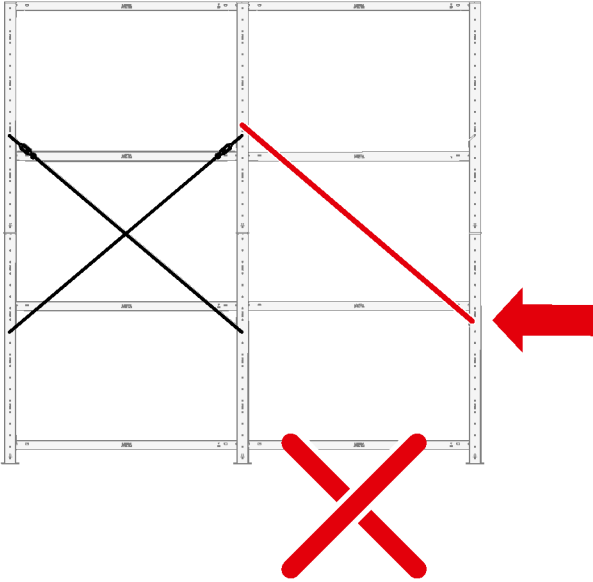
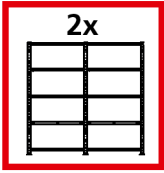
A

B

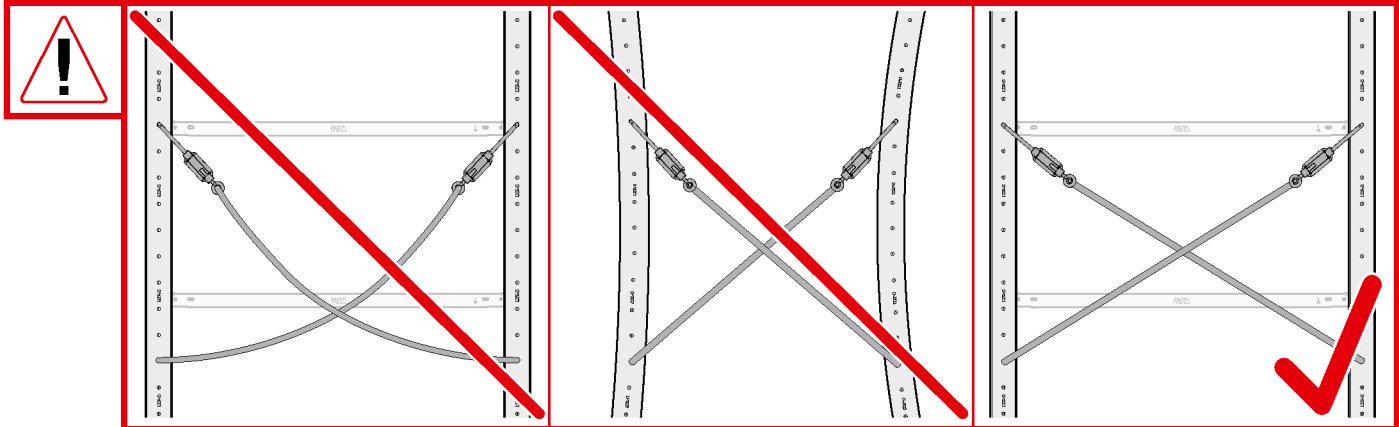
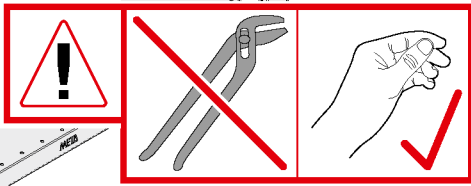
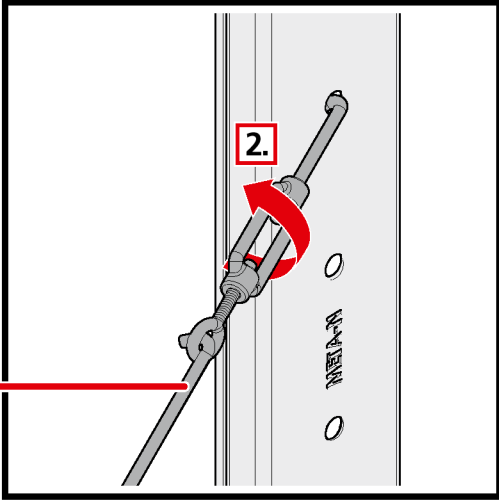
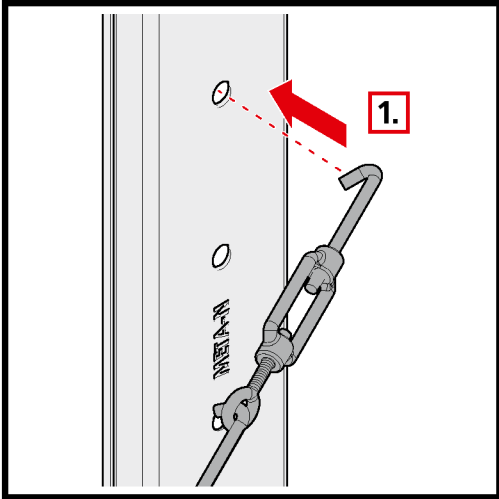
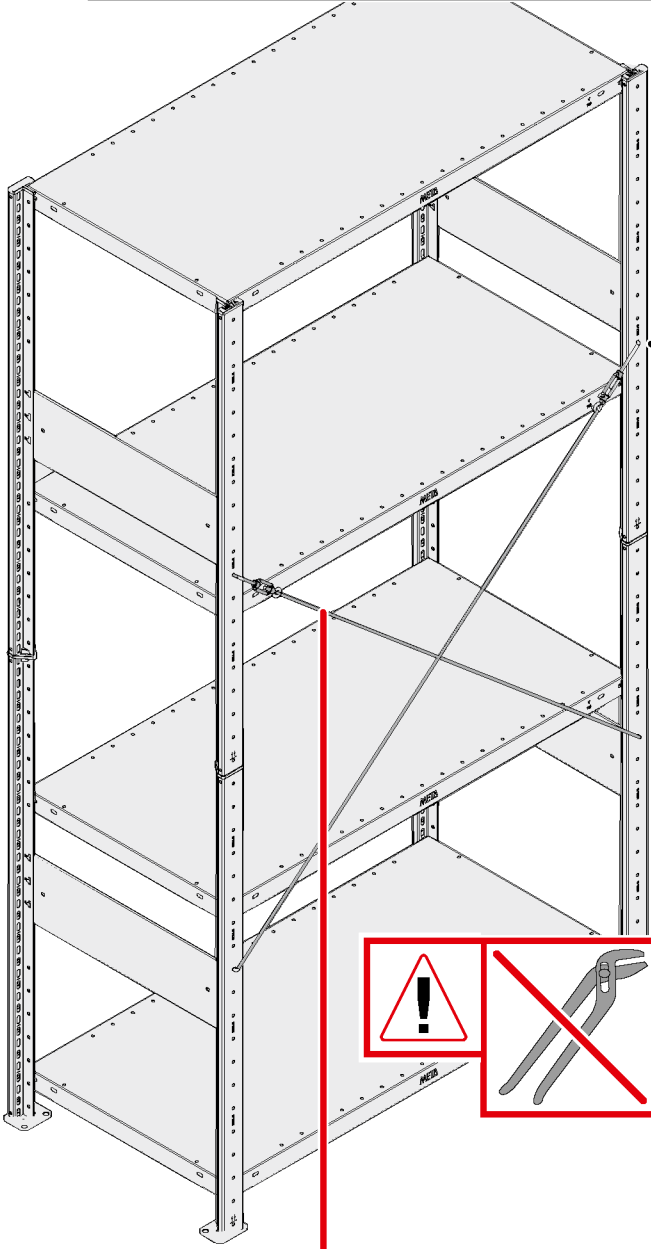
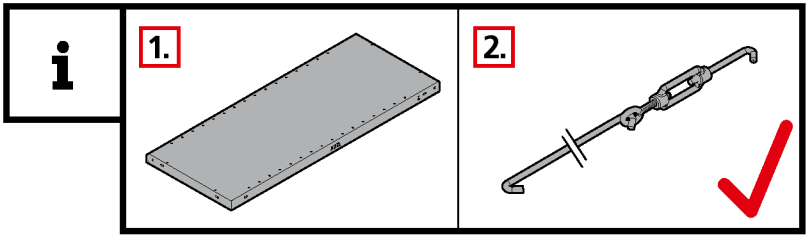
C

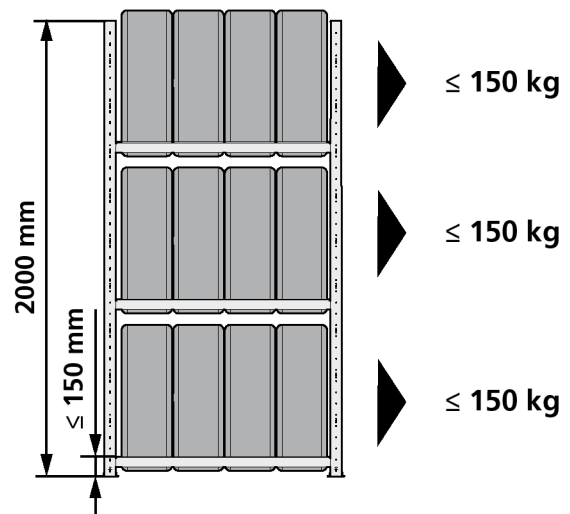
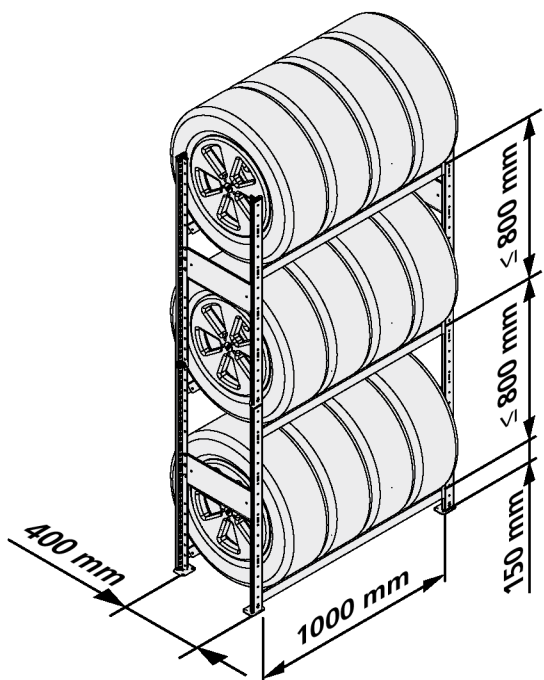
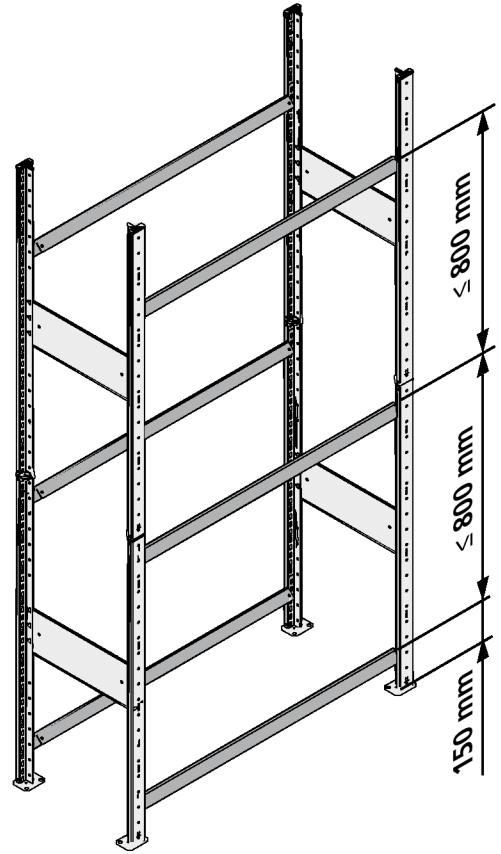
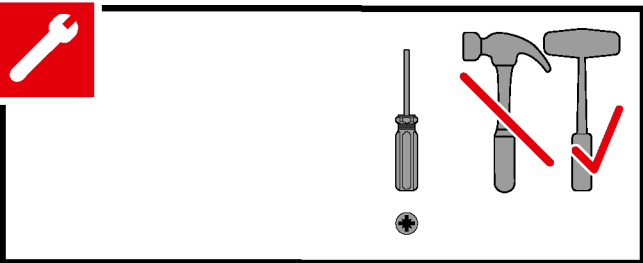
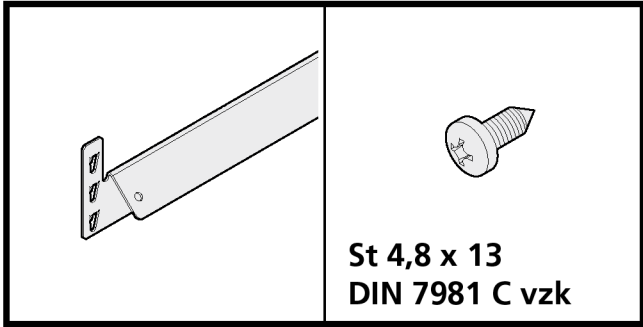
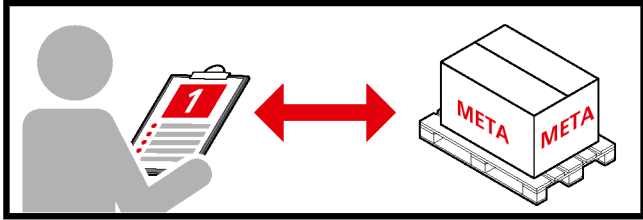
D

E



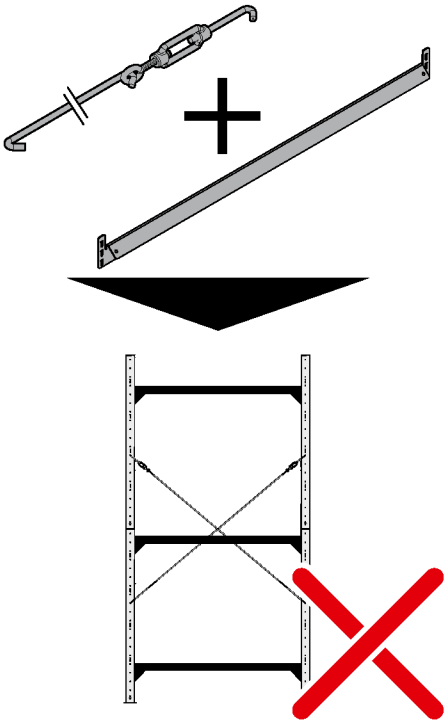
01



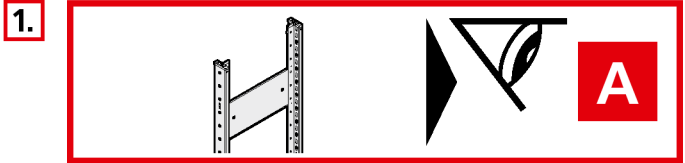
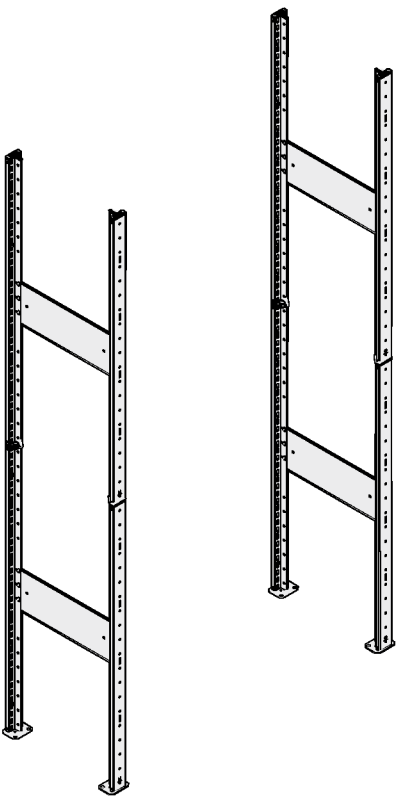


i

C + D

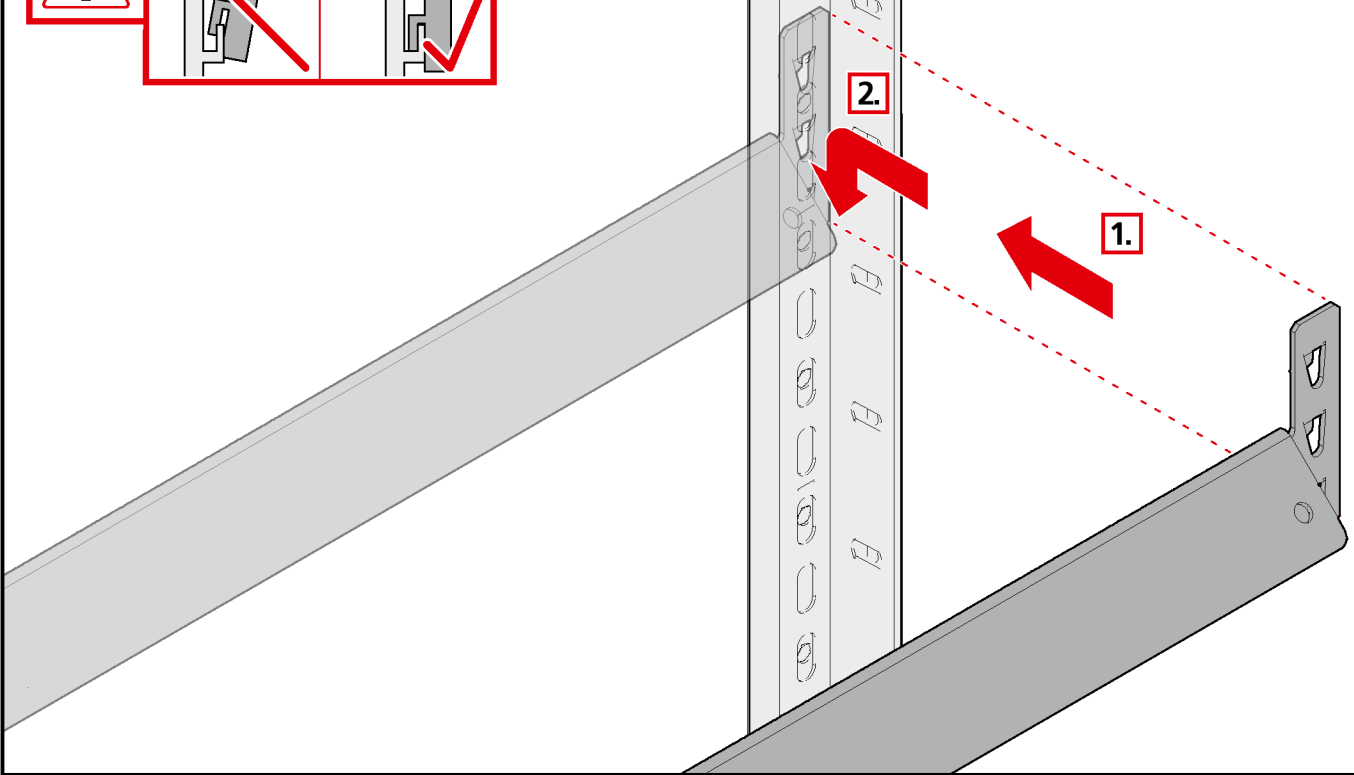
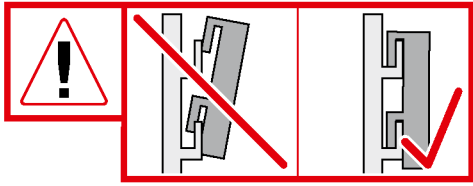


01

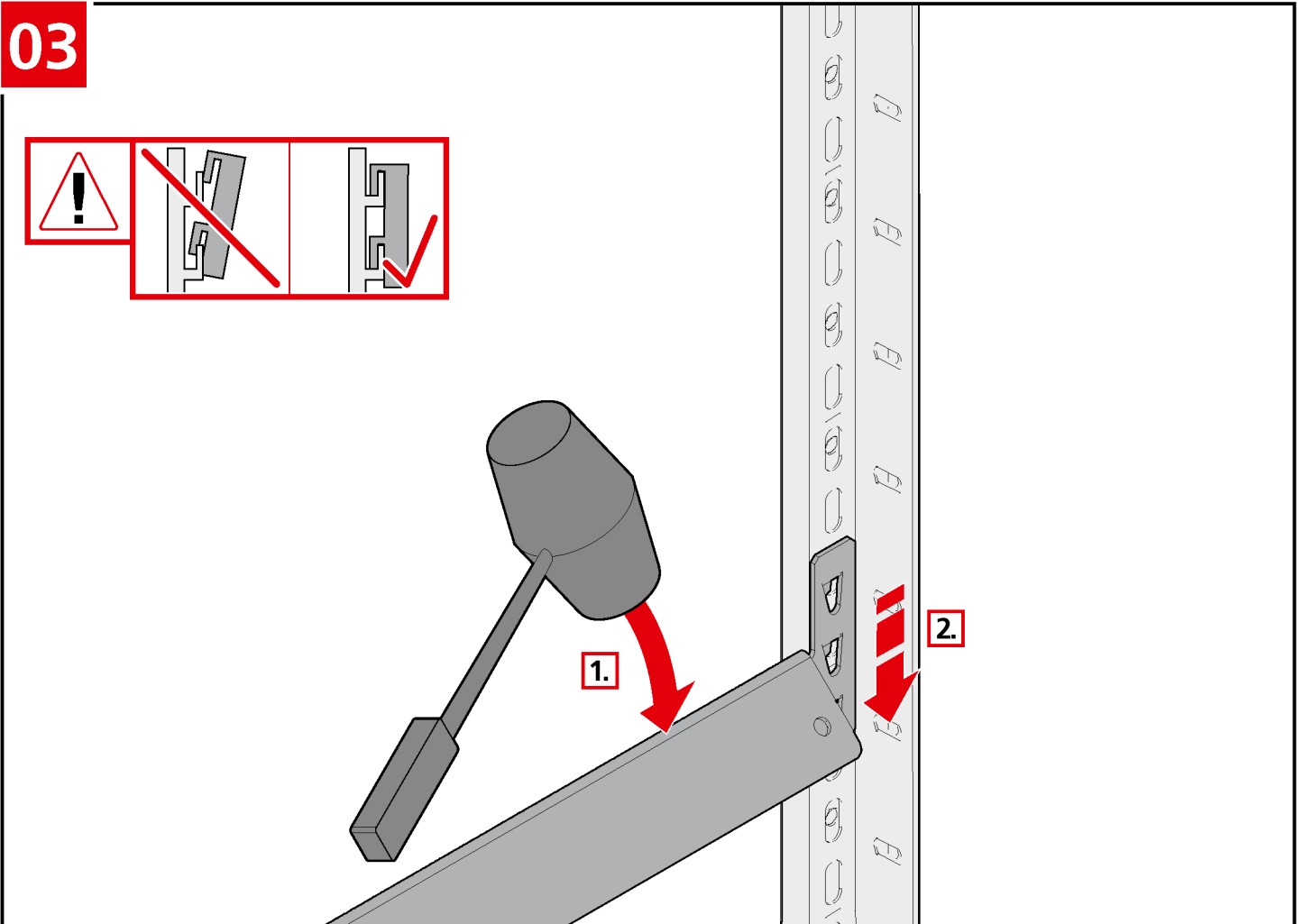
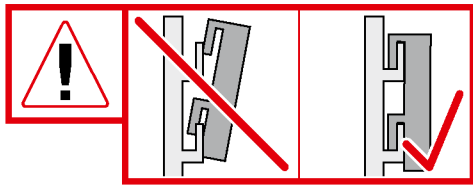


?
i
A
B
C
D
E

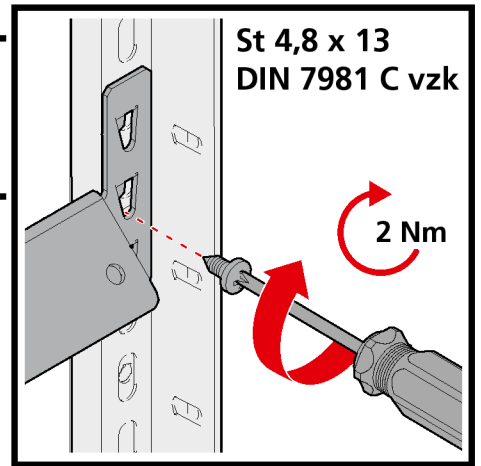
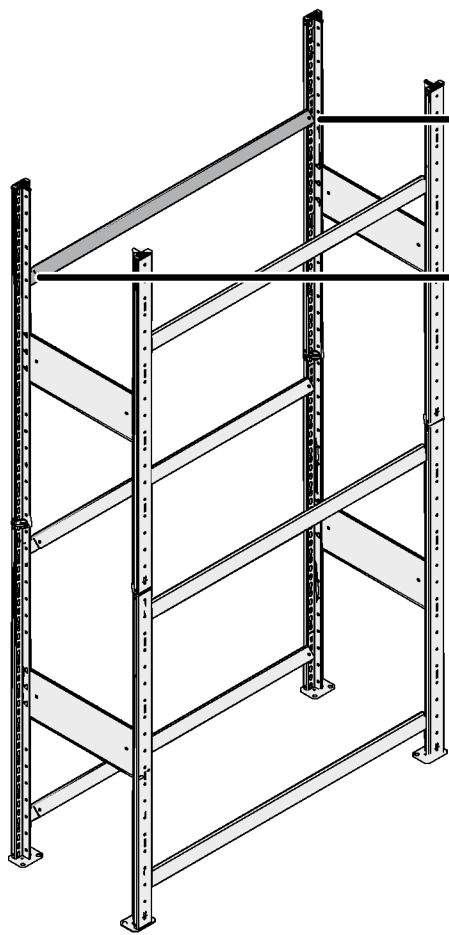
02



03



04

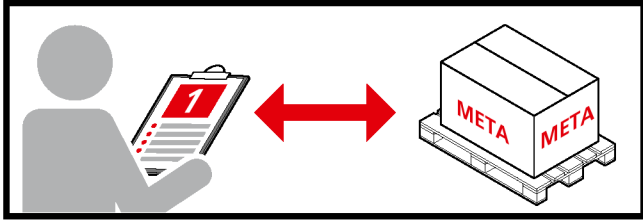


- ?
- i
- A
- B
- C
- D**
- E

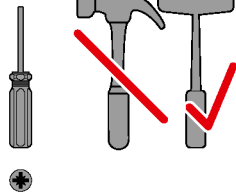
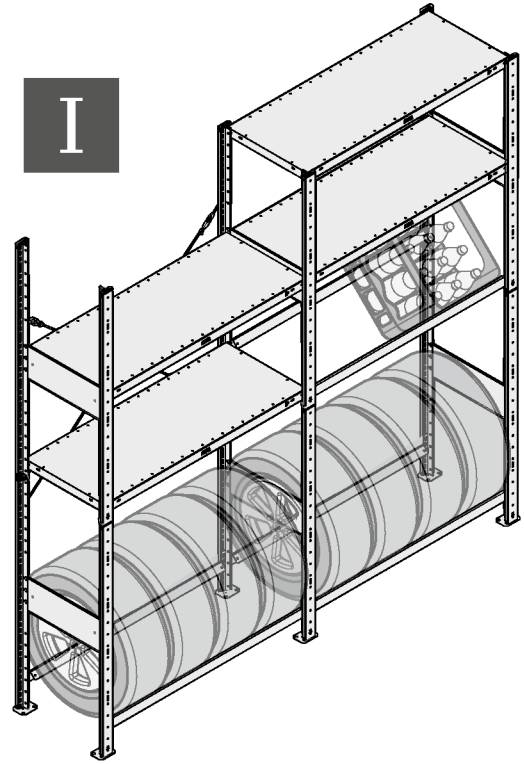
E



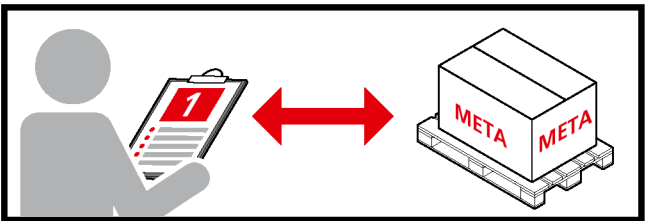
optional



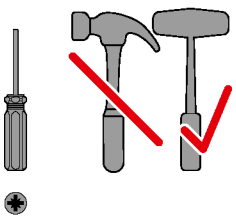
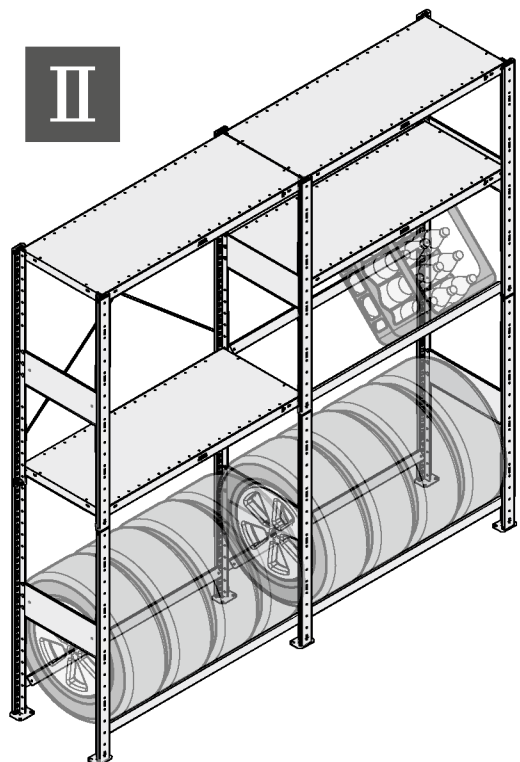
I



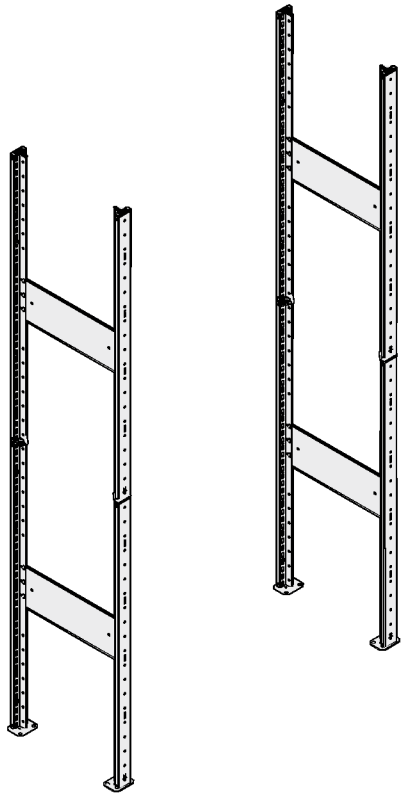
optional



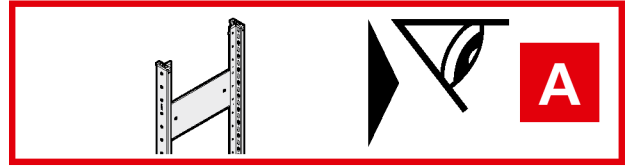
II



01 I II

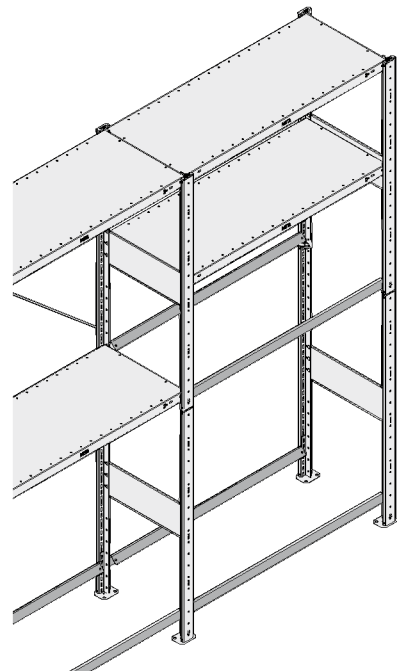
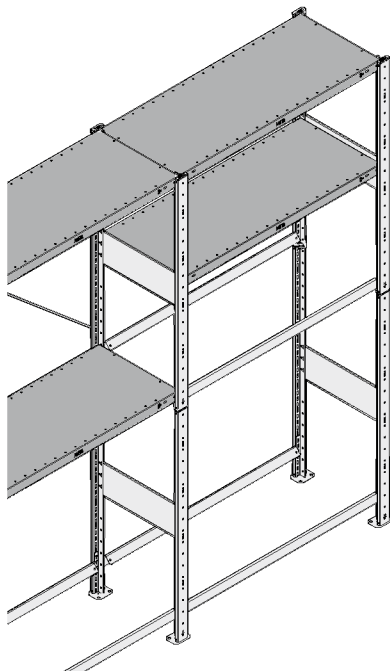
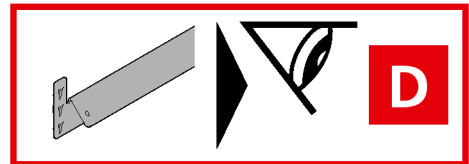
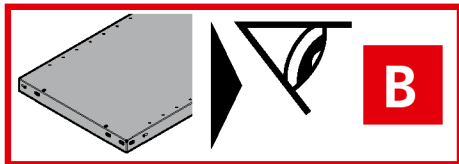


1.



02 I II

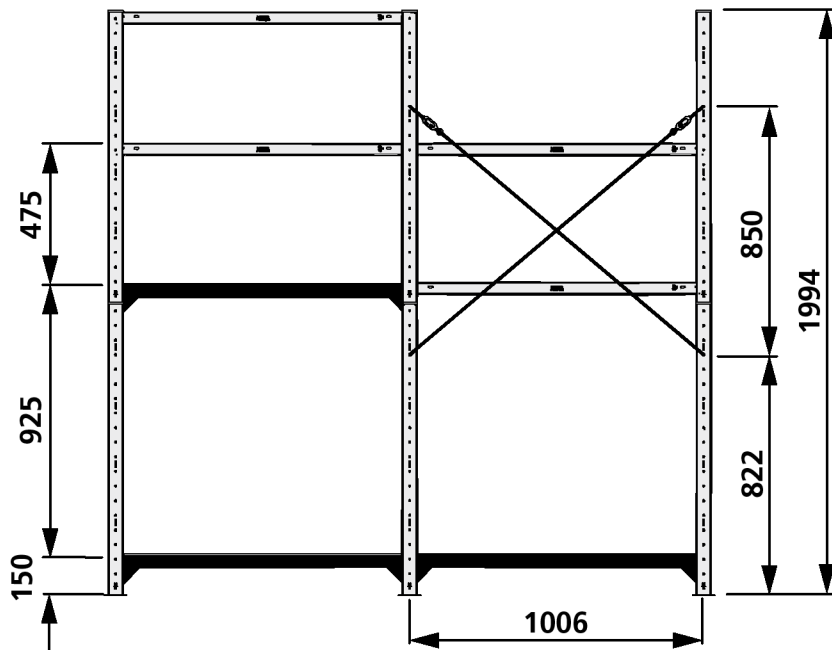
2.



03



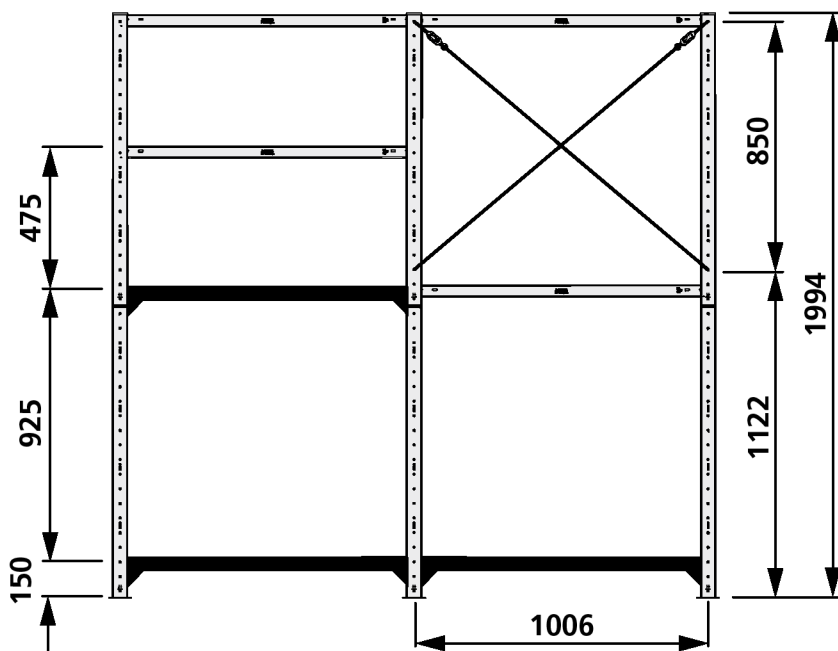
I

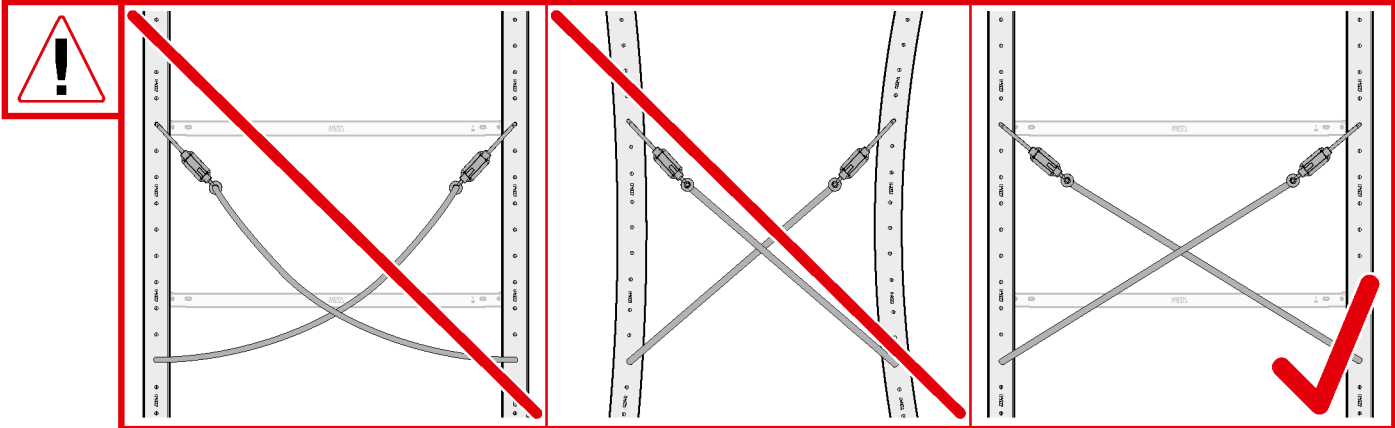
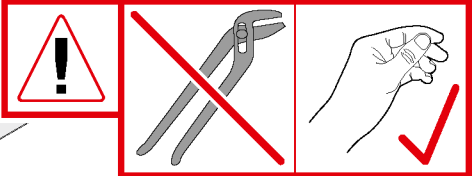
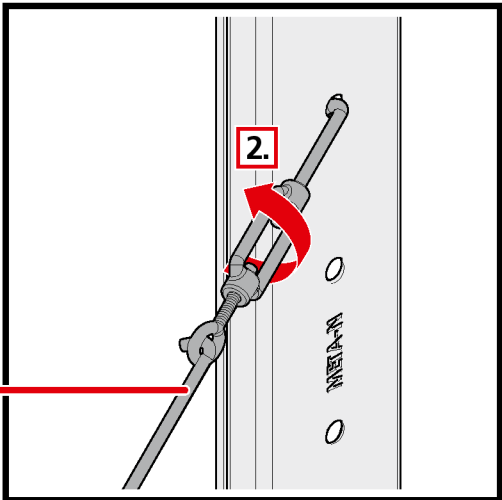
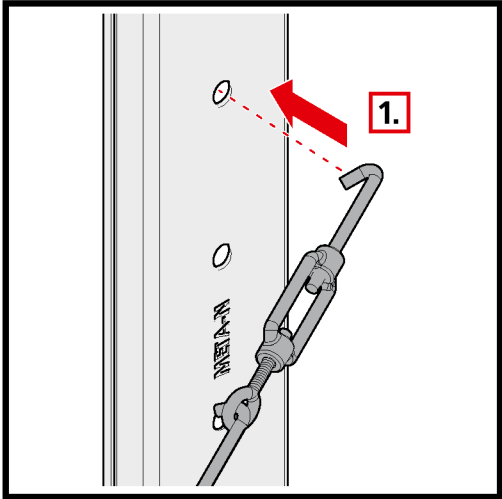
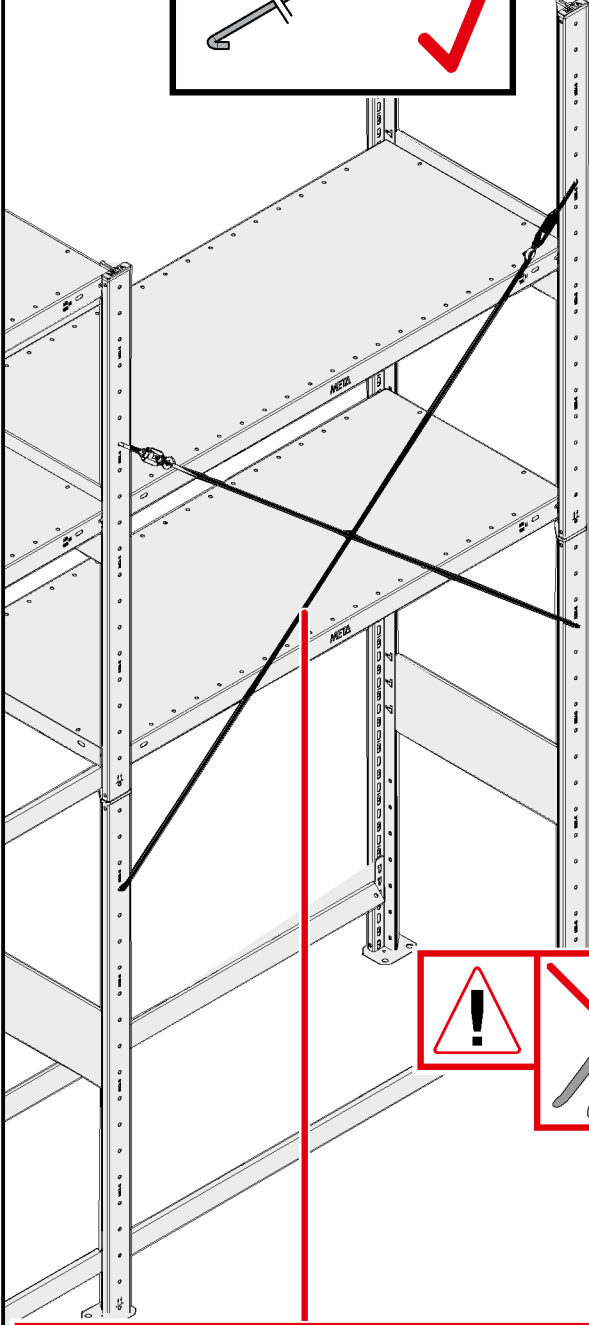
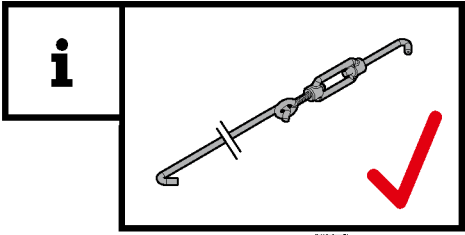


03



II







Das Lagersystem

META-Regalbau GmbH & Co. KG

Eichenkamp
D-59759 Arnsberg
Telefon: +49 2932 957-0
www.meta-online.com

